



COLD FORMING, HOT PASSION

CATALOGO PRODOTTI

**STAMPAGGIO METALLI A FREDDO
COLD METAL FORMING**



STAMPAGGIO METALLI A FREDDO
COLD METAL FORMING

Fascette a collare Collar clamps

modello/model

A

Fascetta a banda piatta per
autovetture e autocarri

Flat band clamp for
cars and trucks (large \emptyset)

materiale/material

Acciaio
Steel

trattamento/treatment

Zincatura CrIII - tipo II
Zinc-plating CrIII - II

\emptyset nominale/nominal \emptyset

da 38 a 116
from 38 to 116

vite/screw

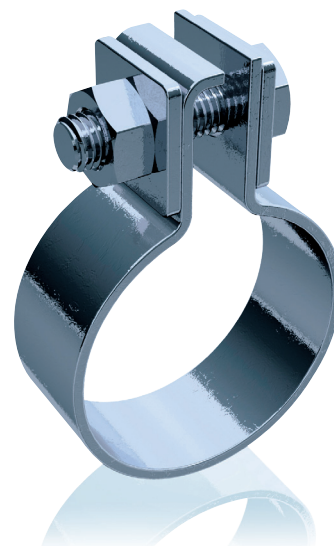
M10

forza serraggio/torque

max 35 Nm

Normativa/norm

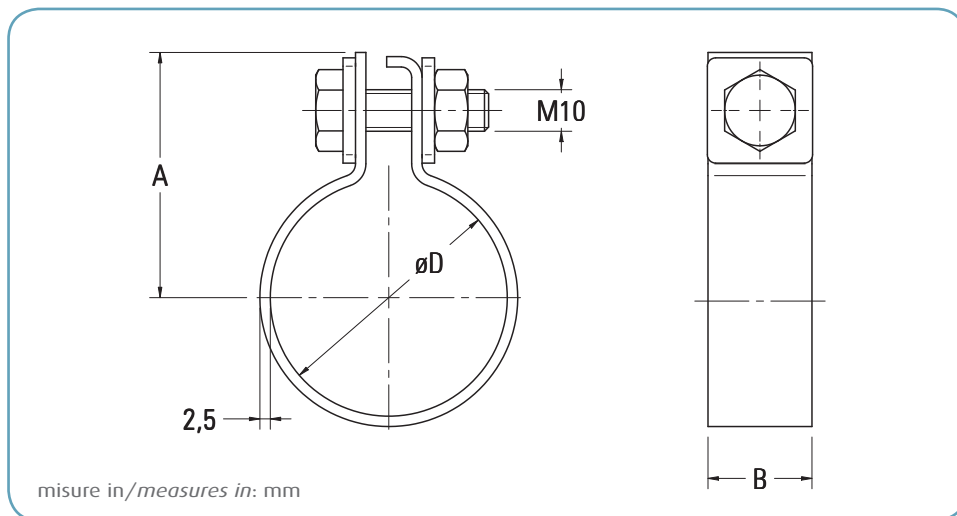
Conforme 2000/53/CE+RoHS
2000/53/EC+RoHS compliant



| COD. | Pack* | $\emptyset D^1$ | A | B | COD. | Pack* | $\emptyset D^1$ | A | B |
|----------|-------|-----------------|------|----|----------|-------|-----------------|------|----|
| A 038 YA | 1 | 38 | 50,5 | 25 | A 073 YA | 1 | 73 | 73 | 30 |
| A 040 YA | 1 | 40 | 51,5 | 25 | A 076 YA | 1 | 76 | 72,5 | 30 |
| A 043 YA | 1 | 43 | 53 | 25 | A 078 YA | 1 | 78 | 74,5 | 30 |
| A 045 YA | 1 | 45 | 56 | 25 | A 080 YA | 1 | 80 | 75,5 | 30 |
| A 048 YA | 1 | 48 | 55,5 | 25 | A 083 YA | 1 | 83 | 78 | 30 |
| A 050 YA | 1 | 50 | 56,5 | 25 | A 086 YA | 1 | 86 | 79,5 | 30 |
| A 053 YA | 1 | 53 | 60 | 25 | A 089 YA | 1 | 89 | 81 | 30 |
| A 055 YA | 1 | 55 | 60 | 25 | A 092 YA | 1 | 92 | 82,5 | 30 |
| A 057 YA | 1 | 57 | 62 | 25 | A 098 YA | 1 | 98 | 88,5 | 30 |
| A 060 YA | 1 | 60 | 62,5 | 25 | A 103 YA | 1 | 103 | 88 | 30 |
| A 063 YA | 1 | 63 | 66 | 25 | A 106 YA | 1 | 106 | 90,5 | 30 |
| A 065 YA | 1 | 65 | 65 | 25 | A 108 YA | 1 | 108 | 90,5 | 30 |
| A 067 YA | 1 | 67 | 69 | 25 | A 114 YA | 1 | 114 | 95,5 | 30 |
| A 070 YA | 1 | 70 | 68,5 | 30 | A 116 YA | 1 | 116 | 91,5 | 30 |

*Conf./Pack 1 = Sacchi da 100pz (da $\emptyset 63$ sacchi da 50pz) / Bags of 100 pcs. (up to $\emptyset 63$ bags of 50 pcs.)

¹ $\emptyset D$ È il diametro nominale da stringere / It is nominal diameter to tighten



B e B di Bazzani Francesca e Bazzani Filippo snc / Via F. Borromini 1, Loc. Sambuca 50028 Tavarnelle Val di Pesa (FI) Italia
Tel +39 055 80.71.591 / Fax +39 055 80.71.259 / E-mail: info@bebweb.it / Web-site: www.bebweb.it
Organizzazione con sistema di gestione certificato UNI EN ISO 9001:2000 / Organization with certified system of management UNI EN ISO 9001:2000

© B e B di Bazzani Francesca e Bazzani Filippo snc / Le informazioni riportate nel presente documento sono a titolo indicativo. L'azienda si riserva il diritto di apportare modifiche senza preavviso. The information contained in this document is purely indicative. The company reserves the right to introduce changes without prior notice.

A - Rev. A





STAMPAGGIO METALLI A FREDDO
COLD METAL FORMING

Fascette a collare Collar clamps

modello/model

B

Fascetta a collare
modello simile "Fiat"
Collar clamp
model similar to "Fiat"



materiale/material

Acciaio pre-Zincato (fascetta)
Acciaio (bulloneria)
Pre-galvanized Steel (clamp)
Steel (Bolts+Nuts+Washers)

trattamento/treatment

Zincatura CrIII - tipo II
(bulloneria)
Zinc-plating CrIII - II
(Bolts+Nuts+Washers)

Ø nominale/nominal Ø

da 38 a 54
from 38 to 54

vite/screw

M8

forza serraggio/torque

max 20 Nm

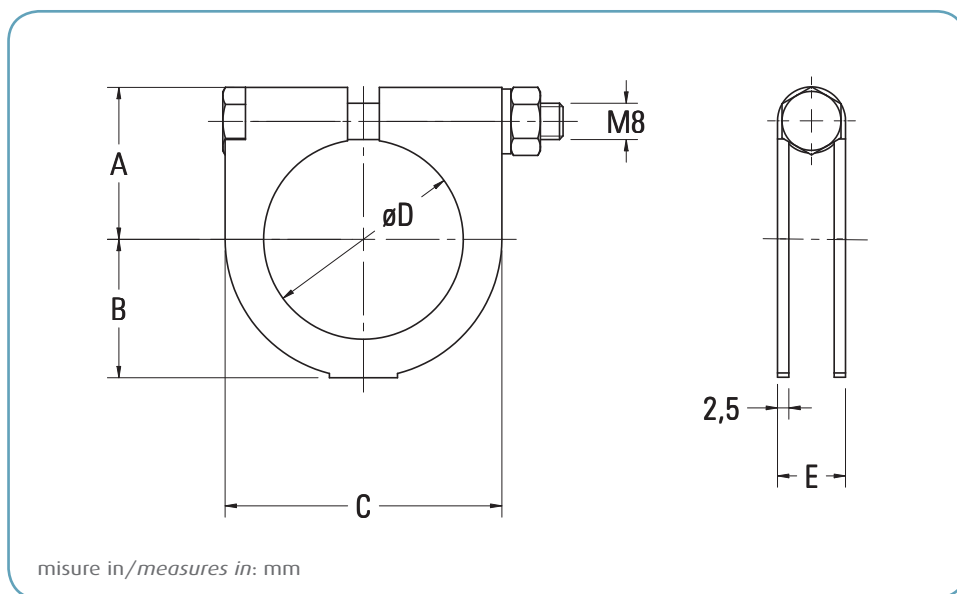
Normativa/norm

Conforme 2000/53/CE+RoHS
2000/53/EC+RoHS compliant

| COD. | Pack* | ØD ¹ | A | B | C | E |
|----------|-------|-----------------|------|------|------|------|
| B 038 WA | 1 | 38 | 32,5 | 27,5 | 55 | 13,5 |
| B 041 WA | 1 | 41 | 33 | 31 | 61 | 13,5 |
| B 042 WA | 1 | 42 | 33,5 | 30,5 | 61 | 13,5 |
| B 043 WA | 1 | 43 | 33,5 | 30,5 | 61 | 15 |
| B 044 WA | 1 | 44 | 36,5 | 30 | 62 | 13,5 |
| B 046 WA | 1 | 46 | 33,5 | 33 | 63 | 13,5 |
| B 047 WA | 1 | 47 | 35,5 | 32,5 | 65 | 13,5 |
| B 049 WA | 1 | 49 | 36 | 34 | 68,5 | 13,5 |
| B 052 WA | 1 | 52 | 38 | 36 | 72,5 | 15 |
| B 054 WA | 1 | 54 | 38 | 37 | 74 | 15 |

*Conf./Pack 1 = Sacchi da 100pz / Bags of 100 pcs.

¹ ØD É il diametro nominale da stringere / It is nominal diameter to tighten



misure in/measures in: mm

B e B di Bazzani Francesca e Bazzani Filippo snc / Via F. Borromini 1, Loc. Sambuca 50028 Tavarnelle Val di Pesa (FI) Italia
Tel +39 055 80.71.591 / Fax +39 055 80.71.259 / E-mail: info@bebweb.it / Web-site: www.bebweb.it
Organizzazione con sistema di gestione certificato UNI EN ISO 9001:2000 / Organization with certified system of management UNI EN ISO 9001:2000

© B e B di Bazzani Francesca e Bazzani Filippo snc / Le informazioni riportate nel presente documento sono a titolo indicativo. L'azienda si riserva il diritto di apportare modifiche senza preavviso. The information contained in this document is purely indicative. The company reserves the right to introduce changes without prior notice.

B - Rev. A





STAMPAGGIO METALLI A FREDDO
COLD METAL FORMING

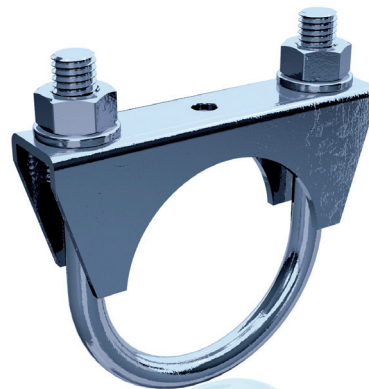
Fascette a cavallotto U-bolt clamps

modello/model

C

Fascetta a cavallotto modello
simile "General Motors"

Collar clamp model
similar to "General Motors"



materiale/material

Acciaio
Steel

trattamento/treatment

Zincatura CrIII - tipo II
Zinc-plating CrIII - II

Ø nominale/nominal Ø

da 32 a 59
from 32 to 59

vite/screw

M8

forza serraggio/torque

max 15 Nm

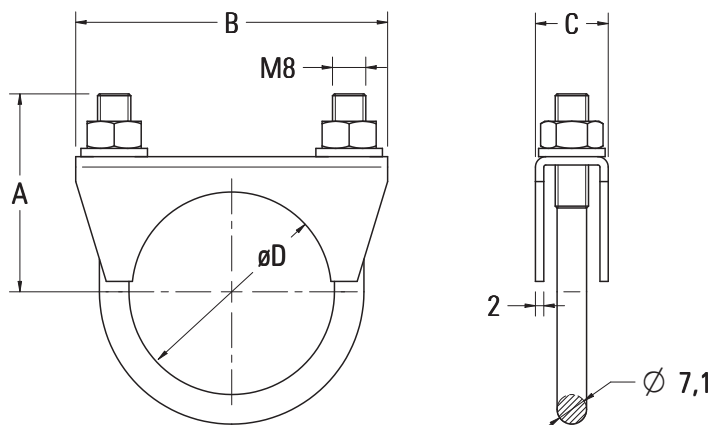
Normativa/norm

Conforme 2000/53/CE+RoHS
2000/53/EC+RoHS compliant

| COD. | Pack* | ØD ¹ | A | B | C |
|----------|-------|-----------------|------|------|------|
| C 032 YA | 1 | 32 | 33,5 | 64 | 13,5 |
| C 035 YA | 1 | 35 | 37,5 | 67,5 | 13,5 |
| C 038 YA | 1 | 38 | 38,5 | 70,5 | 13,5 |
| C 040 YA | 1 | 40 | 41,5 | 67 | 16 |
| C 041 YA | 1 | 41 | 40,5 | 68,5 | 16,5 |
| C 042 YA | 1 | 42 | 43,5 | 69,5 | 14 |
| C 043 YA | 1 | 43 | 40 | 72 | 13 |
| C 045 YA | 1 | 45 | 47 | 72 | 13 |
| C 046 YA | 1 | 46 | 46,5 | 72 | 13 |
| C 048 YA | 1 | 48 | 45 | 75 | 16 |
| C 051 YA | 1 | 51 | 45 | 80 | 13,5 |
| C 053 YA | 1 | 53 | 48 | 80 | 13,5 |
| C 054 YA | 1 | 54 | 47,5 | 80,5 | 13,5 |
| C 057 YA | 1 | 57 | 48,5 | 86 | 16 |
| C 059 YA | 1 | 59 | 51,5 | 86 | 16 |

*Conf./Pack 1 = Sacchi da 100pz / Bags of 100 pcs.

¹ ØD È il diametro nominale da stringere / It is nominal diameter to tighten



misure in/measures in: mm

B e B di Bazzani Francesca e Bazzani Filippo snc / Via F. Borromini 1, Loc. Sambuca 50028 Tavarnelle Val di Pesa (FI) Italia
Tel +39 055 80.71.591 / Fax +39 055 80.71.259 / E-mail: info@bebweb.it / Web-site: www.bebweb.it
Organizzazione con sistema di gestione certificato UNI EN ISO 9001:2000 / Organization with certified system of management UNI EN ISO 9001:2000

© B e B di Bazzani Francesca e Bazzani Filippo snc / Le informazioni riportate nel presente documento sono a titolo indicativo. L'azienda si riserva il diritto di apportare modifiche senza preavviso. The information contained in this document is purely indicative. The company reserves the right to introduce changes without prior notice.

C - Rev. A





STAMPAGGIO METALLI A FREDDO
COLD METAL FORMING

Fascette a collare Collar clamps

modello/model

D

Fascetta a banda piatta con
estremità rinforzate simile
"Volkswagen"

Flat band clamp with reinforced
ends, similar to "Volkswagen"

materiale/material

Acciaio
Steel

trattamento/treatment

Zincatura CrIII - tipo II
Zinc-plating CrIII - II

Ø nominale/nominal Ø

da 33 a 63
from 33 to 63

vite/screw

M8

forza serraggio/torque

max 25 Nm

Normativa/norm

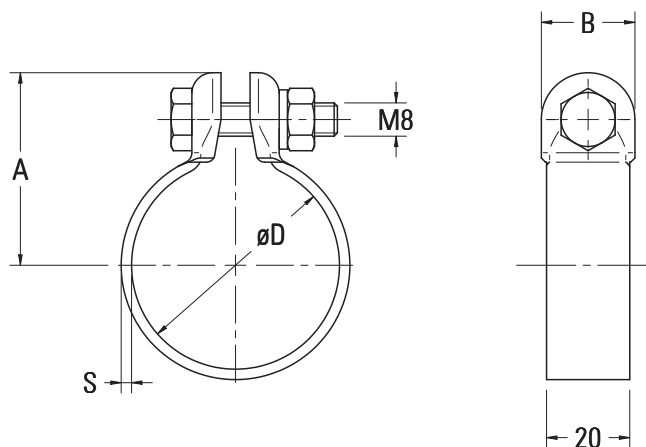
Conforme 2000/53/CE+RoHS
2000/53/EC+RoHS compliant



| COD. | Pack* | ØD ¹ | A | B | S |
|----------|-------|-----------------|------|----|-----|
| D 033 YA | 1 | 33 | 38,5 | 26 | 2 |
| D 036 YA | 1 | 36 | 37 | 26 | 2 |
| D 040 YA | 1 | 40 | 42,5 | 26 | 2,5 |
| D 042 YA | 1 | 42 | 45,5 | 26 | 2,5 |
| D 043 YA | 1 | 43 | 45,5 | 26 | 2,5 |
| D 045 YA | 1 | 45 | 47 | 26 | 2,5 |
| D 046 YA | 1 | 46 | 47,5 | 25 | 2,5 |
| D 047 YA | 1 | 47 | 48 | 25 | 2,5 |
| D 048 YA | 1 | 48 | 48 | 25 | 2,5 |
| D 049 YA | 1 | 49 | 49 | 25 | 2,5 |
| D 050 YA | 1 | 50 | 49 | 25 | 2,5 |
| D 051 YA | 1 | 51 | 49 | 25 | 2,5 |
| D 052 YA | 1 | 52 | 50,5 | 25 | 2,5 |
| D 054 YA | 1 | 54 | 50,5 | 25 | 2,5 |
| D 063 YA | 1 | 63 | 57,5 | 25 | 2,5 |

*Conf./Pack 1 = Sacchi da 100pz / Bags of 100 pcs.

¹ ØD È il diametro nominale da stringere / It is nominal diameter to tighten



misure in/measures in: mm

B e B di Bazzani Francesca e Bazzani Filippo snc / Via F. Borromini 1, Loc. Sambuca 50028 Tavarnelle Val di Pesa (FI) Italia
Tel +39 055 80.71.591 / Fax +39 055 80.71.259 / E-mail: info@bebweb.it / Web-site: www.bebweb.it
Organizzazione con sistema di gestione certificato UNI EN ISO 9001:2000 / Organization with certified system of management UNI EN ISO 9001:2000

© B e B di Bazzani Francesca e Bazzani Filippo snc / Le informazioni riportate nel presente documento sono a titolo indicativo. L'azienda si riserva il diritto di apportare modifiche senza preavviso. The information contained in this document is purely indicative. The company reserves the right to introduce changes without prior notice.

D - Rev. A





STAMPAGGIO METALLI A FREDDO
COLD METAL FORMING

Fascette a collare Collar clamps

modello/model

F

Fascetta a banda piatta per
autovetture, (ø piccoli)

Flat band clamp for
cars and trucks (large ø)

materiale/material

Acciaio
Steel

trattamento/treatment

Zincatura CrIII - tipo II
Zinc-plating CrIII - II

Ø nominale/nominal Ø

da 43 a 53
from 43 to 53

vite/screw

M8

forza serraggio/torque

max 20 Nm

Normativa/norm

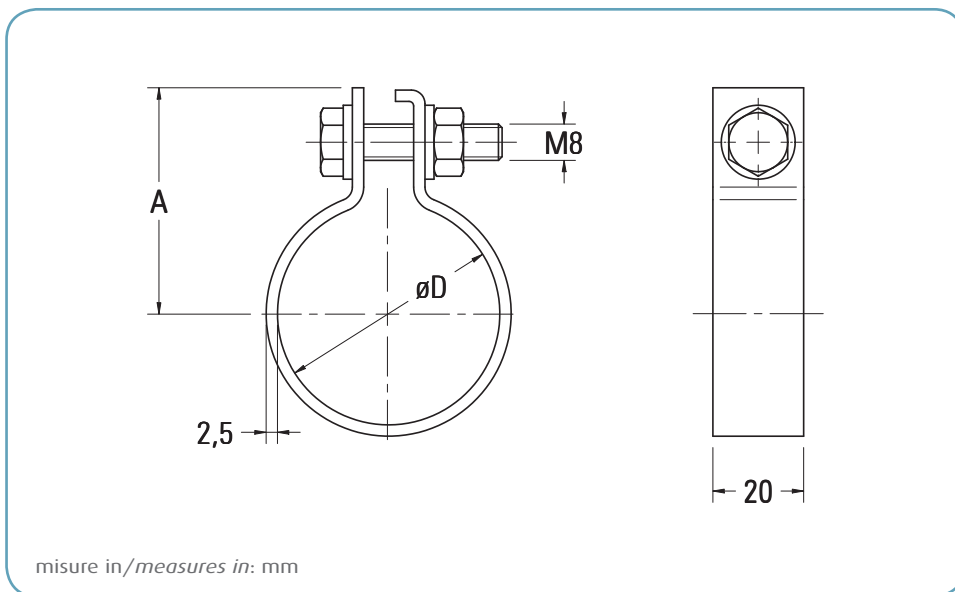
Conforme 2000/53/CE+RoHS
2000/53/EC+RoHS compliant



| CODICE | Pack* | ØD ¹ | A |
|----------|-------|-----------------|------|
| F 043 YA | 1 | 43 | 48,5 |
| F 047 YA | 1 | 47 | 51 |
| F 049 YA | 1 | 49 | 51 |
| F 053 YA | 1 | 53 | 52 |

*Conf./Pack 1 = Sacchi da 100pz / Bags of 100 pcs.

¹ ØD É il diametro nominale da stringere / It is nominal diameter to tighten



misure in/measures in: mm

B e B di Bazzani Francesca e Bazzani Filippo snc / Via F. Borromini 1, Loc. Sambuca 50028 Tavarnelle Val di Pesa (FI) Italia
Tel +39 055 80.71.591 / Fax +39 055 80.71.259 / E-mail: info@bebweb.it / Web-site: www.bebweb.it
Organizzazione con sistema di gestione certificato UNI EN ISO 9001:2000 / Organization with certified system of management UNI EN ISO 9001:2000

© B e B di Bazzani Francesca e Bazzani Filippo snc / Le informazioni riportate nel presente documento sono a titolo indicativo. L'azienda si riserva il diritto di apportare modifiche senza preavviso. The information contained in this document is purely indicative. The company reserves the right to introduce changes without prior notice.

F - Rev. A





STAMPAGGIO METALLI A FREDDO
COLD METAL FORMING

Fascette a cavallotto U-bolt clamps

modello/model

G08

Fascetta a cavallotto modello simile "Ford" con dado M8
U-bolt clamp model similar to "Ford" with M8 nut

materiale/material

Acciaio
Steel

trattamento/treatment

Zincatura CrIII - tipo II
Zinc-plating CrIII - II

Ø nominale/nominal Ø

da 35 a 60
from 35 to 60

vite/screw

M8

forza serraggio/torque

max 20 Nm

Normativa/norm

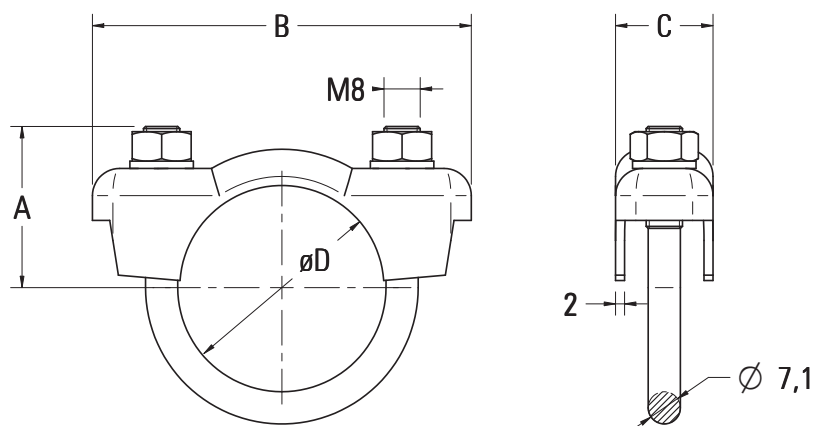
Conforme 2000/53/CE+RoHS
2000/53/EC+RoHS compliant



| CODICE | Pack* | ØD ¹ | A | B | C |
|------------|-------|-----------------|------|------|------|
| G08 035 YA | 1 | 35 | 31 | 79 | 23,5 |
| G08 038 YA | 1 | 38 | 28,5 | 80 | 23,5 |
| G08 040 YA | 1 | 40 | 33,5 | 81 | 23,5 |
| G08 043 YA | 1 | 43 | 34,5 | 81,5 | 22 |
| G08 045 YA | 1 | 45 | 36 | 83,5 | 21,5 |
| G08 048 YA | 1 | 48 | 35,5 | 87,5 | 22,5 |
| G08 051 YA | 1 | 51 | 38,5 | 90 | 22 |
| G08 054 YA | 1 | 54 | 39,5 | 93 | 21,5 |
| G08 057 YA | 1 | 57 | 40,5 | 93,5 | 24 |
| G08 060 YA | 1 | 60 | 42,5 | 93,5 | 22 |

*Conf./Pack 1 = Sacchi da 100pz / Bags of 100 pcs.

¹ ØD È il diametro nominale da stringere / It is nominal diameter to tighten



misure in/measures in: mm

B e B di Bazzani Francesca e Bazzani Filippo snc / Via F. Borromini 1, Loc. Sambuca 50028 Tavarnelle Val di Pesa (FI) Italia
Tel +39 055 80.71.591 / Fax +39 055 80.71.259 / E-mail: info@bebweb.it / Web-site: www.bebweb.it
Organizzazione con sistema di gestione certificato UNI EN ISO 9001:2000 / Organization with certified system of management UNI EN ISO 9001:2000

© B e B di Bazzani Francesca e Bazzani Filippo snc / Le informazioni riportate nel presente documento sono a titolo indicativo. L'azienda si riserva il diritto di apportare modifiche senza preavviso. The information contained in this document is purely indicative. The company reserves the right to introduce changes without prior notice.

G08 - Rev. B





STAMPAGGIO METALLI A FREDDO
COLD METAL FORMING

Fascette a cavallotto U-bolt clamps

modello/model

G10

Fascetta a cavallotto
modello simile "Ford" rinforzata
*Reinforced U-bolt clamp
model similar to "Ford"*

materiale/material

Acciaio
Stell

trattamento/treatment

Zincatura CrIII - tipo II
Zinc-plating CrIII - II

Ø nominale/nominal Ø

da 35 a 125
from 35 to 125

vite/screw

M10

forza serraggio/torque

max 30 Nm

Normativa/norm

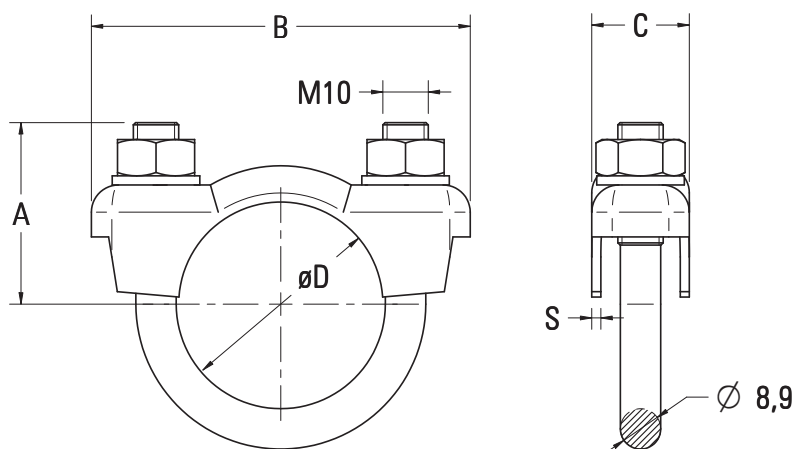
Conforme 2000/53/CE+RoHS
2000/53/EC+RoHS compliant



| COD. | Pack* | ØD ¹ | A | B | C | S | COD. | Pack* | ØD ¹ | A | B | C | S |
|-----------|----------|-----------------|------|-------|------|-----|-----------|----------|-----------------|------|-------|------|-----|
| G10 035 Y | A1/A2/S3 | 35 | 29,5 | 79 | 23,5 | 2 | G10 069 Y | A1/A2/S3 | 69 | 45 | 108,5 | 24,5 | 2,5 |
| G10 038 Y | A1/A2/S3 | 38 | 30 | 80 | 23,5 | 2 | G10 072 Y | A1/A2/S3 | 72 | 49 | 109,5 | 24,5 | 2,5 |
| G10 040 Y | A1/A2/S3 | 40 | 32,5 | 81 | 23,5 | 2 | G10 076 Y | A1/A2/S3 | 76 | 42,5 | 119,5 | 22 | 2,5 |
| G10 043 Y | A1/A2/S3 | 43 | 37,5 | 81,5 | 22 | 2 | G10 080 Y | A1/A2/S3 | 80 | 45,5 | 121 | 22,5 | 2,5 |
| G10 045 Y | A1/A2/S3 | 45 | 36 | 83,5 | 21,5 | 2 | G10 086 Y | A1/A2/S3 | 86 | 51 | 123 | 21,5 | 2,5 |
| G10 048 Y | A1/A2/S3 | 48 | 37,5 | 87,5 | 22,5 | 2 | G10 089 Y | A1/A2/S3 | 89 | 49 | 132,5 | 22,5 | 2,5 |
| G10 051 Y | A1/A2/S3 | 51 | 39 | 90 | 22 | 2 | G10 092 Y | A1/A2/S3 | 92 | 54 | 134,5 | 21,5 | 2,5 |
| G10 054 Y | A1/A2/S3 | 54 | 39,5 | 93 | 21,5 | 2 | G10 098 Y | A1/A2/S3 | 98 | 57 | 136,5 | 21,5 | 2,5 |
| G10 057 Y | A1/A2/S3 | 57 | 41,5 | 93,5 | 24 | 2 | G10 106 Y | A1/A2/S3 | 106 | 57,5 | 153 | 25 | 2,5 |
| G10 060 Y | A1/A2/S3 | 60 | 41,5 | 93,5 | 22 | 2 | G10 110 Y | A1/A2/S3 | 110 | 60 | 154,5 | 23,5 | 2,5 |
| G10 063 Y | A1/A2/S3 | 63 | 41,5 | 106,5 | 23 | 2,5 | G10 118 Y | A1/A2/S3 | 118 | 69 | 157 | 23,5 | 2,5 |
| G10 066 Y | A1/A2/S3 | 66 | 43 | 107,5 | 22,5 | 2,5 | G10 125 Y | A1/A2/S3 | 125 | 73,5 | 159,5 | 24 | 2,5 |

*Conf./Pack A1 = Assemblata in Sacchi da 100pz (dal Ø63 da 50pz) / Assembled in bags of 100 pcs (from Ø63 of 50pcs)
A2 = Assemblata in Scatola da 10pz (dal Ø63 da 5pz) / Assembled in Boxes of 10 pcs (from Ø63 of 50pcs)
S3 = Smontata in Busta da 1pz / Non assembled in Single Bag

¹ ØD È il diametro nominale da stringere / It is nominal diameter to tighten



misure in/measures in: mm

B e B di Bazzani Francesca e Bazzani Filippo snc / Via F. Borromini 1, Loc. Sambuca 50028 Tavarnelle Val di Pesa (FI) Italia
Tel +39 055 80.71.591 / Fax +39 055 80.71.259 / E-mail: info@bebweb.it / Web-site: www.bebweb.it
Organizzazione con sistema di gestione certificato UNI EN ISO 9001:2000 / Organization with certified system of management UNI EN ISO 9001:2000

© B e B di Bazzani Francesca e Bazzani Filippo snc / Le informazioni riportate nel presente documento sono a titolo indicativo. L'azienda si riserva il diritto di apportare modifiche senza preavviso. The information contained in this document is purely indicative. The company reserves the right to introduce changes without prior notice.

G10 - Rev. A





STAMPAGGIO METALLI A FREDDO
COLD METAL FORMING

Fascette a cavallotto U-bolt clamps

modello/model

L

Fascette a cavallotto commerciali
di minimo ingombro

Commercial minimum-sized
U-bolt clamps

materiale/material

Acciaio
Steel

trattamento/treatment

Zincatura CrIII - tipo II
Zinc-plating CrIII - II

Ø nominale/nominal Ø

da 35 a 60
from 35 to 60

vite/screw

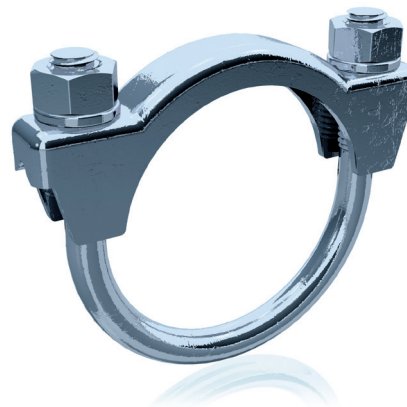
M8

forza serraggio/torque

max 20 Nm

Normativa/norm

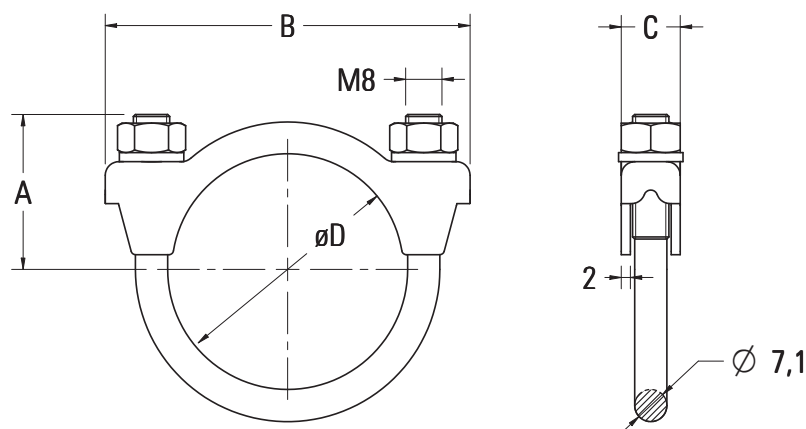
Conforme 2000/53/CE+RoHS
2000/53/EC+RoHS compliant



| COD. | Pack* | ØD ¹ | A | B | C |
|---------|----------|-----------------|------|------|------|
| L 035 Y | A1/A2/S3 | 35 | 31 | 64,5 | 14 |
| L 038 Y | A1/A2/S3 | 38 | 28,5 | 68 | 14 |
| L 042 Y | A1/A2/S3 | 42 | 32 | 72 | 14,5 |
| L 045 Y | A1/A2/S3 | 45 | 29,5 | 76 | 13,5 |
| L 048 Y | A1/A2/S3 | 48 | 30,5 | 77,5 | 14,5 |
| L 051 Y | A1/A2/S3 | 51 | 33,5 | 80,5 | 14 |
| L 054 Y | A1/A2/S3 | 54 | 33,5 | 83,5 | 14 |
| L 057 Y | A1/A2/S3 | 57 | 34 | 86,5 | 14 |
| L 060 Y | A1/A2/S3 | 60 | 34,5 | 89,5 | 13,5 |

*Conf./Pack A1 = Assemblata in Sacchi da 100pz / Assembled in bags of 100 pcs
A2 = Assemblata in Scatola da 10pz / Assembled in Boxes of 10 pcs
S3 = Smontata in Busta da 1pz / Non assembled in Single Bag

¹ ØD È il diametro nominale da stringere / It is nominal diameter to tighten



misure in/measures in: mm

B e B di Bazzani Francesca e Bazzani Filippo snc / Via F. Borromini 1, Loc. Sambuca 50028 Tavarnelle Val di Pesa (FI) Italia
Tel +39 055 80.71.591 / Fax +39 055 80.71.259 / E-mail: info@bebweb.it / Web-site: www.bebweb.it
Organizzazione con sistema di gestione certificato UNI EN ISO 9001:2000 / Organization with certified system of management UNI EN ISO 9001:2000

© B e B di Bazzani Francesca e Bazzani Filippo snc / Le informazioni riportate nel presente documento sono a titolo indicativo. L'azienda si riserva il diritto di apportare modifiche senza preavviso. The information contained in this document is purely indicative. The company reserves the right to introduce changes without prior notice.

L - Rev. A



SGS
SINCERT



STAMPAGGIO METALLI A FREDDO
COLD METAL FORMING

Manicotti di giunzione Jointing sleeves

modello/model

M105

Manicotti per giunzione tubi di scarico privi di "bicchiere"
Sleeves for exhaust pipe joints without "cup"



materiale/material

Acciaio
Steel

trattamento/treatment

Zincatura CrIII - tipo II
Zinc-plating CrIII - II

Ø nominale/nominal Ø

da 36 a 60
from 36 to 60

vite/screw

M8 / M10
vedi codice fascetta
see code clamp

forza serraggio/torque



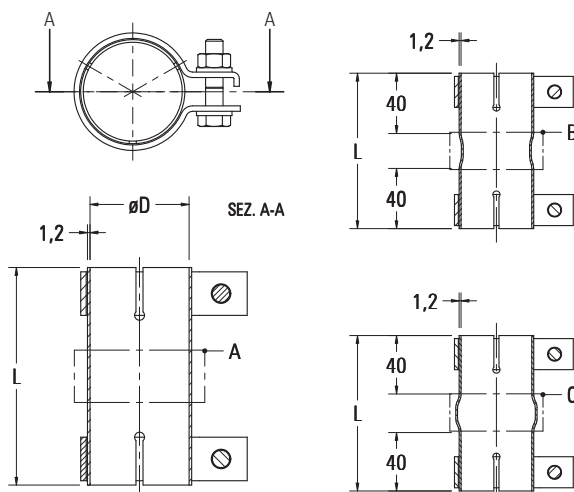
Normativa/norm

Conforme 2000/53/CE+RoHS
2000/53/EC+RoHS compliant

| COD. | Pack* | ØD ¹ | L | Forma/Shapes | Fascetta/Clamp |
|-----------|----------|-----------------|-------|--------------|----------------|
| M105 36 Y | A1/A3/S1 | 36 | 101,5 | C | Cod. D040YA5 |
| M105 38 Y | A1/A3/S1 | 38 | 100 | A | Cod. D040YA5 |
| M105 40 Y | A1/A3/S1 | 40 | 95 | B | Cod. D042YA5 |
| M105 42 Y | A1/A3/S1 | 42 | 100 | A | Cod. D045YA5 |
| M105 45 Y | A1/A3/S1 | 45 | 95,5 | B | Cod. F049YA5 |
| M105 48 Y | A1/A3/S1 | 48 | 99,5 | B | Cod. F049YA5 |
| M105 50 Y | A1/A3/S1 | 50 | 96,5 | B | Cod. D052YA5 |
| M105 52 Y | A1/A3/S1 | 52 | 102,5 | C | Cod. A055YA5 |
| M105 55 Y | A1/A3/S1 | 55 | 101,5 | C | Cod. A057YA5 |
| M105 57 Y | A1/A3/S1 | 57 | 100 | A | Cod. A060YA5 |
| M105 60 Y | A1/A3/S1 | 60 | 97 | B | Cod. A063YA5 |

*Conf./Pack A1 = Con fascette in Sacchi / With clamps in Bags
A3 = Con fascette in Busta da 1pz / With clamps in Single Bags
S1 = Senza fascette in Sacchi / Without clamps in Bags

¹ ØD É il diametro nominale da stringere / It is nominal diameter to tighten



misure in/measures in: mm

B e B di Bazzani Francesca e Bazzani Filippo snc / Via F. Borromini 1, Loc. Sambuca 50028 Tavarnelle Val di Pesa (FI) Italia
Tel +39 055 80.71.591 / Fax +39 055 80.71.259 / E-mail: info@bebweb.it / Web-site: www.bebweb.it
Organizzazione con sistema di gestione certificato UNI EN ISO 9001:2000 / Organization with certified system of management UNI EN ISO 9001:2000

© B e B di Bazzani Francesca e Bazzani Filippo snc / Le informazioni riportate nel presente documento sono a titolo indicativo. L'azienda si riserva il diritto di apportare modifiche senza preavviso. The information contained in this document is purely indicative. The company reserves the right to introduce changes without prior notice.

M105 - Rev. A





STAMPAGGIO METALLI A FREDDO
COLD METAL FORMING

Fascette a collare Collar clamps

modello/model

H

Fascetta a collare in due parti per facilitarne il montaggio, modello simile "Iveco"

Collar clamp in two sections to simplify assembly, model similar to "Iveco"

materiale/material

Acciaio
Steel

trattamento/treatment

Zincatura CrIII - tipo II
Zinc-plating CrIII - II

Ø nominale/nominal Ø

da 80 a 127
from 80 to 127

vite/screw

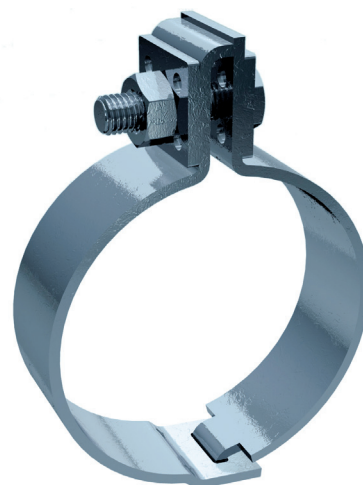
M10

forza serraggio/torque

max 30 Nm

Normativa/norm

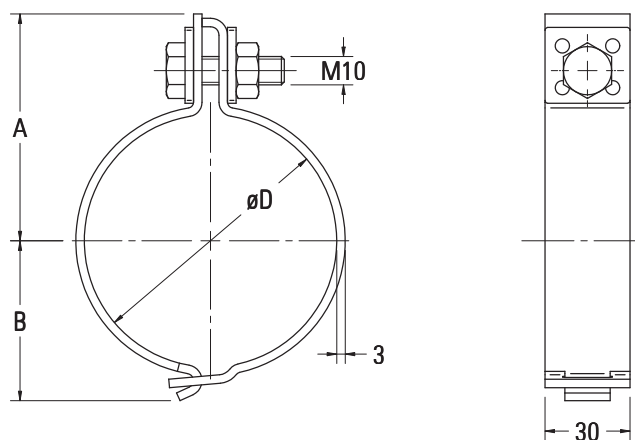
Conforme 2000/53/CE+RoHS
2000/53/EC+RoHS compliant



| COD. | Pack* | ØD ¹ | A | B |
|----------|-------|-----------------|-------|------|
| H 080 YA | 1 | 80 | 77 | 52 |
| H 084 YA | 1 | 84 | 78,5 | 54 |
| H 089 YA | 1 | 89 | 83,5 | 56,5 |
| H 092 YA | 1 | 92 | 84,5 | 58 |
| H 100 YA | 1 | 100 | 88,5 | 62 |
| H 103 YA | 1 | 103 | 88,5 | 63,5 |
| H 106 YA | 1 | 106 | 92 | 65 |
| H 115 YA | 1 | 115 | 96,5 | 69,5 |
| H 117 YA | 1 | 117 | 97,5 | 70,5 |
| H 122 YA | 1 | 122 | 100,5 | 73 |
| H 127 YA | 1 | 127 | 101,5 | 75,5 |

*Conf./Pack 1 = Sacchi da 50pz / Bags of 50 pcs.

¹ ØD È il diametro nominale da stringere / It is nominal diameter to tighten



misure in/measures in: mm

B e B di Bazzani Francesca e Bazzani Filippo snc / Via F. Borromini 1, Loc. Sambuca 50028 Tavarnelle Val di Pesa (FI) Italia
Tel +39 055 80.71.591 / Fax +39 055 80.71.259 / E-mail: info@bebweb.it / Web-site: www.bebweb.it
Organizzazione con sistema di gestione certificato UNI EN ISO 9001:2000 / Organization with certified system of management UNI EN ISO 9001:2000

© B e B di Bazzani Francesca e Bazzani Filippo snc / Le informazioni riportate nel presente documento sono a titolo indicativo. L'azienda si riserva il diritto di apportare modifiche senza preavviso. The information contained in this document is purely indicative. The company reserves the right to introduce changes without prior notice.

H - Rev. A



SGS
SINCERT



STAMPAGGIO METALLI A FREDDO
COLD METAL FORMING

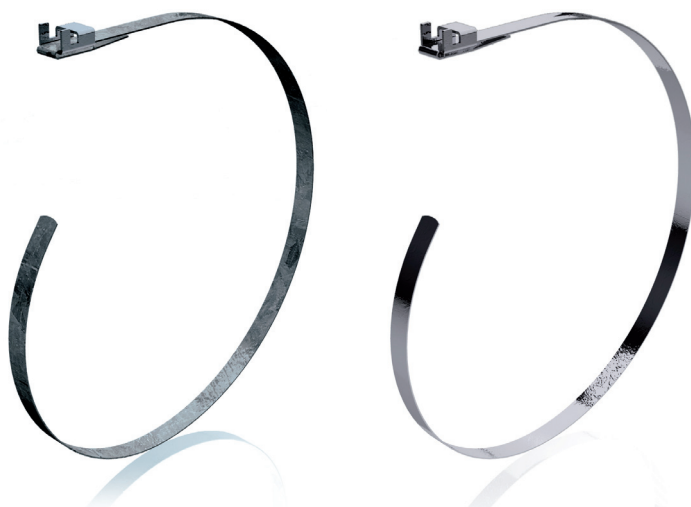
Fascette a bandella

Band clamps

modello/model

N

Fascetta a bandella universale per cuffie giunti omocinetici ed altro
Universal band clamp for CV joint boots and other purposes



materiale/material
Acciaio pre-zincato
o Acciaio Inox AISI304
*Pre-galvanized Steel
or AISI304 Stainless Steel*

trattamento/treatment

Ø nominale/nominal Ø

vite/screw

forza serraggio/torque

Normativa/norm

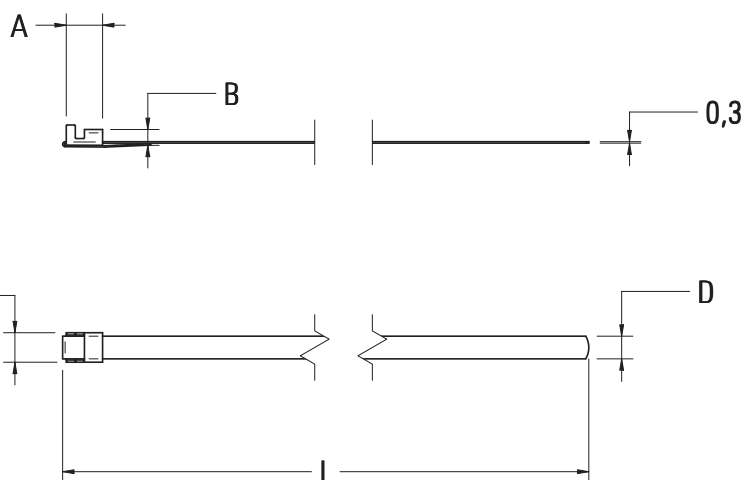
Conforme 2000/53/CE+RoHS
2000/53/EC+RoHS compliant

| COD. | Pack* | L | Sez | A | B | C | D | Mat |
|------------|-------|-----|-------|-----|-----|-----|---|-----|
| N 503240 X | 1 | 240 | 5x0,3 | 8,2 | 3,5 | 6,6 | 5 | X |
| N 503760 X | 1 | 760 | 5x0,3 | 8,2 | 3,5 | 6,6 | 5 | X |
| N 503240 W | 1 | 240 | 5x0,3 | 8,2 | 3,5 | 6,6 | 5 | W |
| N 503760 W | 1 | 760 | 5x0,3 | 8,2 | 3,5 | 6,6 | 5 | W |
| N 703240 X | 1 | 240 | 7x0,3 | 9 | 3,2 | 8,7 | 7 | X |
| N 703760 X | 1 | 760 | 7x0,3 | 9 | 3,2 | 8,7 | 7 | X |
| N 703240 W | 1 | 240 | 7x0,3 | 9 | 3,2 | 8,7 | 7 | W |
| N 703760 W | 1 | 760 | 7x0,3 | 9 | 3,2 | 8,7 | 7 | W |

*Conf./Pack 1 = Busta da 100pz / Bags of 100 pcs.

Materiale/
Material W = Acciaio pre-zincato / Pre-galvanized Steel
X = Acciaio Inox AISI304 / AISI304 Stainless Steel

NOTE: Altre lunghezze disponibili a richiesta / *according to our preference*



misure in/measures in: mm

B e B di Bazzani Francesca e Bazzani Filippo snc / Via F. Borromini 1, Loc. Sambuca 50028 Tavarnelle Val di Pesa (FI) Italia
Tel +39 055 80.71.591 / Fax +39 055 80.71.259 / E-mail: info@bebweb.it / Web-site: www.bebweb.it
Organizzazione con sistema di gestione certificato UNI EN ISO 9001:2000 / *Organization with certified system of management UNI EN ISO 9001:2000*

© B e B di Bazzani Francesca e Bazzani Filippo snc / Le informazioni riportate nel presente documento sono a titolo indicativo. L'azienda si riserva il diritto di apportare modifiche senza preavviso. *The information contained in this document is purely indicative. The company reserves the right to introduce changes without prior notice.*

N - Rev. A





STAMPAGGIO METALLI A FREDDO
COLD METAL FORMING

Fascette a orecchio pinzabile Clamps with pinching ear

modello/model

QB708

Fascetta ad orecchio pinzabile per cuffie giunti omocineticici ed altro (lamiera 7x0,8)
Pinchable lug clamp for CV joint boots and other purposes (sheet metal 7x0,8)

materiale/material

Acciaio pre-zincato
Pre-galvanized Steel

trattamento/treatment

Ø nominale/nominal Ø

da 24 a 121
from 24 to 121

vite/screw

forza serraggio/torque

Normativa/norm

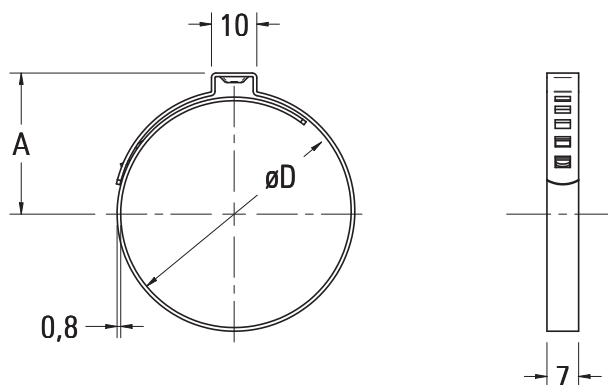
Conforme 2000/53/CE+RoHS
2000/53/EC+RoHS compliant



| CODICE | Pack* | ØD ¹ da/from | ØD ¹ a/to | A |
|-------------|-------|-------------------------|----------------------|------|
| QB708 024 W | 1/5 | 24 | 30 | 16,5 |
| QB708 031 W | 1/5 | 31 | 37 | 20 |
| QB708 038 W | 1/5 | 38 | 44 | 23,5 |
| QB708 045 W | 1/5 | 45 | 51 | 27 |
| QB708 052 W | 1/5 | 52 | 58 | 30,5 |
| QB708 059 W | 1/5 | 59 | 65 | 34 |
| QB708 066 W | 1/5 | 66 | 72 | 37,5 |
| QB708 073 W | 1/5 | 73 | 79 | 41 |
| QB708 080 W | 1/5 | 80 | 86 | 44,5 |
| QB708 087 W | 1/5 | 87 | 93 | 48 |
| QB708 094 W | 1/5 | 94 | 100 | 51,5 |
| QB708 101 W | 1/5 | 101 | 107 | 55 |
| QB708 108 W | 1/5 | 108 | 114 | 58,5 |
| QB708 115 W | 1/5 | 115 | 121 | 62 |

*Conf./Pack 1 = Busta da 25pz / Bags of 25 pcs.
5 = Sfuse / Loose

¹ØD È il diametro nominale da stringere / It is nominal diameter to tighten



misure in/measures in: mm

B e B di Bazzani Francesca e Bazzani Filippo snc / Via F. Borromini 1, Loc. Sambuca 50028 Tavarnelle Val di Pesa (FI) Italia
Tel +39 055 80.71.591 / Fax +39 055 80.71.259 / E-mail: info@bebweb.it / Web-site: www.bebweb.it
Organizzazione con sistema di gestione certificato UNI EN ISO 9001:2000 / Organization with certified system of management UNI EN ISO 9001:2000

© B e B di Bazzani Francesca e Bazzani Filippo snc / Le informazioni riportate nel presente documento sono a titolo indicativo. L'azienda si riserva il diritto di apportare modifiche senza preavviso. The information contained in this document is purely indicative. The company reserves the right to introduce changes without prior notice.

QB708 - Rev. A





STAMPAGGIO METALLI A FREDDO
COLD METAL FORMING

Fascette a orecchio pinzabile

Clamps with pinching ear

modello/model

QB908

Fascetta ad orecchio pinzabile rinforzate per cuffie giunti omocinetici ed altro (Inox 9x0,8)
Reinforced pinchable lug clamp for CV joint boots and other purposes (Inox 9x0,8)

materiale/material

Acciaio Inox AISI304
AISI304 Stainless Steel

trattamento/treatment



Ø nominale/nominal Ø

da 24 a 121
from 24 to 121

vite/screw



forza serraggio/torque



Normativa/norm

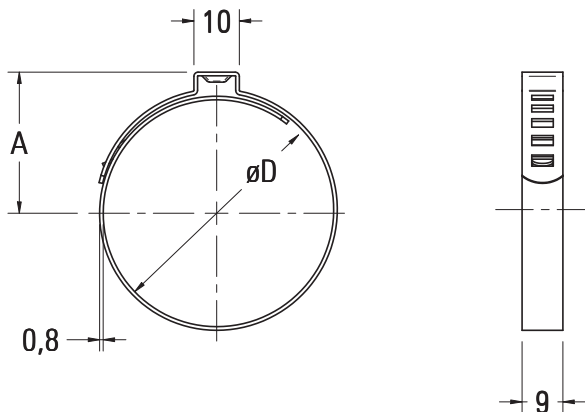
Conforme 2000/53/CE+RoHS
2000/53/EC+RoHS compliant



| CODICE | Pack* | ØD ¹ da/from | ØD ¹ a/to | A |
|-------------|-------|-------------------------|----------------------|------|
| QB908 024 X | 1/5 | 24 | 30 | 16,5 |
| QB908 031 X | 1/5 | 31 | 37 | 20 |
| QB908 038 X | 1/5 | 38 | 44 | 23,5 |
| QB908 045 X | 1/5 | 45 | 51 | 27 |
| QB908 052 X | 1/5 | 52 | 58 | 30,5 |
| QB908 059 X | 1/5 | 59 | 65 | 34 |
| QB908 066 X | 1/5 | 66 | 72 | 37,5 |
| QB908 073 X | 1/5 | 73 | 79 | 41 |
| QB908 080 X | 1/5 | 80 | 86 | 44,5 |
| QB908 087 X | 1/5 | 87 | 93 | 48 |
| QB908 094 X | 1/5 | 94 | 100 | 51,5 |
| QB908 101 X | 1/5 | 101 | 107 | 55 |
| QB908 108 X | 1/5 | 108 | 114 | 58,5 |
| QB908 115 X | 1/5 | 115 | 121 | 62 |

*Conf./Pack 1 = Busta da 25pz / Bags of 25 pcs.
5 = Sfuse / Loose

¹ØD É il diametro nominale da stringere / It is nominal diameter to tighten



misure in/measures in: mm

B e B di Bazzani Francesca e Bazzani Filippo snc / Via F. Borromini 1, Loc. Sambuca 50028 Tavarnelle Val di Pesa (FI) Italia
Tel +39 055 80.71.591 / Fax +39 055 80.71.259 / E-mail: info@bebweb.it / Web-site: www.bebweb.it
Organizzazione con sistema di gestione certificato UNI EN ISO 9001:2000 / Organization with certified system of management UNI EN ISO 9001:2000

© B e B di Bazzani Francesca e Bazzani Filippo snc / Le informazioni riportate nel presente documento sono a titolo indicativo. L'azienda si riserva il diritto di apportare modifiche senza preavviso. The information contained in this document is purely indicative. The company reserves the right to introduce changes without prior notice.

QB908 - Rev. A





STAMPAGGIO METALLI A FREDDO
COLD METAL FORMING

Fascette a orecchio pinzabile Clamps with pinching ear

modello/model

QB910

Fascetta ad orecchio pinzabile rinforzate per cuffie giunti omocinetici ed altro (lamiera 9x1)
Reinforced pinchable lug clamp for CV joint boots and other purposes (sheet metal 9x1)

materiale/material

Acciaio pre-zincato
Pre-galvanized Steel

trattamento/treatment



Ø nominale/nominal Ø

da 24 a 121
from 24 to 121

vite/screw



forza serraggio/torque



Normativa/norm

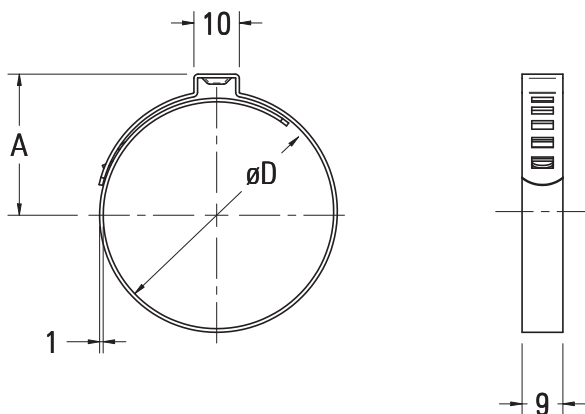
Conforme 2000/53/CE+RoHS
2000/53/EC+RoHS compliant



| CODICE | Pack* | ØD ¹ da/from | ØD ¹ a/to | A |
|-------------|-------|-------------------------|----------------------|------|
| QB910 024 W | 1/5 | 24 | 30 | 16,5 |
| QB910 031 W | 1/5 | 31 | 37 | 20 |
| QB910 038 W | 1/5 | 38 | 44 | 23,5 |
| QB910 045 W | 1/5 | 45 | 51 | 27 |
| QB910 052 W | 1/5 | 52 | 58 | 30,5 |
| QB910 059 W | 1/5 | 59 | 65 | 34 |
| QB910 066 W | 1/5 | 66 | 72 | 37,5 |
| QB910 073 W | 1/5 | 73 | 79 | 41 |
| QB910 080 W | 1/5 | 80 | 86 | 44,5 |
| QB910 087 W | 1/5 | 87 | 93 | 48 |
| QB910 094 W | 1/5 | 94 | 100 | 51,5 |
| QB910 101 W | 1/5 | 101 | 107 | 55 |
| QB910 108 W | 1/5 | 108 | 114 | 58,5 |
| QB910 115 W | 1/5 | 115 | 121 | 62 |

*Conf./Pack 1 = Busta da 25pz / Bags of 25 pcs.
5 = Sfuse / Loose

¹ØD È il diametro nominale da stringere / It is nominal diameter to tighten



misure in/measures in: mm

B e B di Bazzani Francesca e Bazzani Filippo snc / Via F. Borromini 1, Loc. Sambuca 50028 Tavarnelle Val di Pesa (FI) Italia
Tel +39 055 80.71.591 / Fax +39 055 80.71.259 / E-mail: info@bebweb.it / Web-site: www.bebweb.it
Organizzazione con sistema di gestione certificato UNI EN ISO 9001:2000 / Organization with certified system of management UNI EN ISO 9001:2000

© B e B di Bazzani Francesca e Bazzani Filippo snc / Le informazioni riportate nel presente documento sono a titolo indicativo. L'azienda si riserva il diritto di apportare modifiche senza preavviso. The information contained in this document is purely indicative. The company reserves the right to introduce changes without prior notice.

QB910 - Rev. A





STAMPAGGIO METALLI A FREDDO
COLD METAL FORMING

Fascette a bandella Band clamps

modello/model

R

Fascetta a bandella per giunti omocinetici ed altro, simile "Citroën"

Band clamp for CV joints and other purposes, similar to "Citroën"

materiale/material

Acciaio pre-zincato
o Acciaio Inox AISI304
Pre-galvanized Steel
or AISI304 Stainless Steel

trattamento/treatment



Ø nominale/nominal Ø



vite/screw



forza serraggio/torque



Normativa/norm

Conforme 2000/53/CE+RoHS
2000/53/EC+RoHS compliant

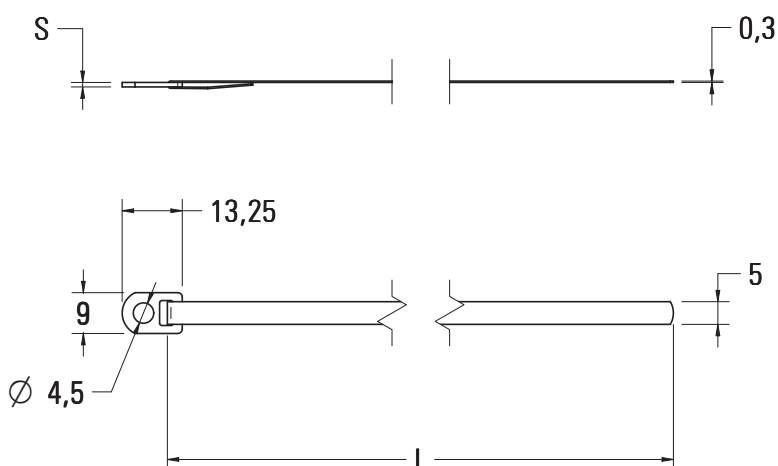


| COD. | Pack* | L | Mat |
|-------------|-------|-----|-----|
| R 503 240 W | 1 | 240 | W |
| R 503 760 W | 1 | 760 | W |
| R 503 240 X | 1 | 240 | X |
| R 503 760 X | 1 | 760 | X |

*Conf./Pack 1 = Busta da 100pz / Bags of 100 pcs.

Materiale/
Material X = Acciaio Inox AISI304 / AISI304 Stainless Steel
W = Acciaio pre-zincato / Pre-galvanized Steel

NOTE: Altre lunghezze disponibili a richiesta / according to our preference



misure in/measures in: mm

B e B di Bazzani Francesca e Bazzani Filippo snc / Via F. Borromini 1, Loc. Sambuca 50028 Tavarnelle Val di Pesa (FI) Italia
Tel +39 055 80.71.591 / Fax +39 055 80.71.259 / E-mail: info@bebweb.it / Web-site: www.bebweb.it
Organizzazione con sistema di gestione certificato UNI EN ISO 9001:2000 / Organization with certified system of management UNI EN ISO 9001:2000

© B e B di Bazzani Francesca e Bazzani Filippo snc / Le informazioni riportate nel presente documento sono a titolo indicativo. L'azienda si riserva il diritto di apportare modifiche senza preavviso. The information contained in this document is purely indicative. The company reserves the right to introduce changes without prior notice.

R - Rev. A



SINCERT



STAMPAGGIO METALLI A FREDDO
COLD METAL FORMING

Fascette a bandella

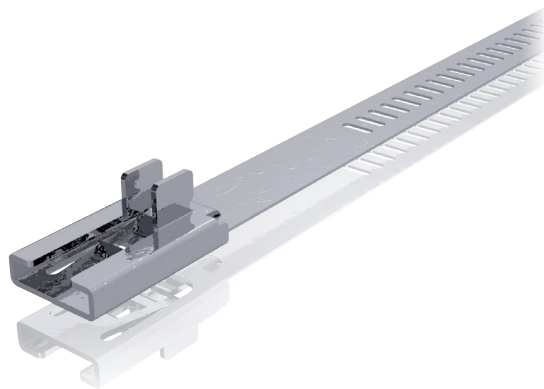
Band clamps

modello/model

AD

Fascetta a bandella con sistema di aggancio multi-fore

Band clamp with multi-slot catch system



materiale/material

Acciaio Inox AISI304
AISI304 Stainless Steel

trattamento/treatment

Ø nominale/nominal Ø

da 25 a 180
from 25 to 180

vite/screw

forza serraggio/torque

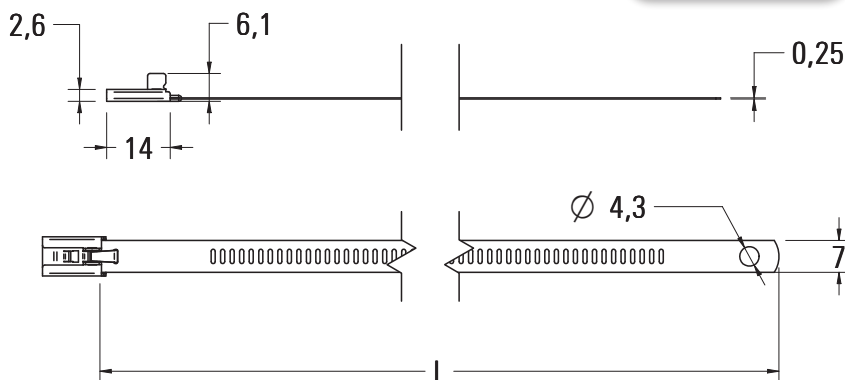
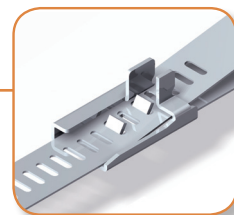
Normativa/norm

Conforme 2000/53/CE+RoHS
2000/53/EC+RoHS compliant

| COD. | Pack* | L | Ømin | Ømax |
|------------|-------|-----|------|------|
| AD 0001 XA | 1/5 | 200 | 25 | 55 |
| AD 0002 XA | 1/5 | 400 | 25 | 120 |
| AD 0003 XA | 1/5 | 600 | 25 | 180 |

*Conf./Pack 1 = Busta da 100pz / Bags of 100 pcs.
5 = Sfuse / Loose

Dettaglio del sistema di aggancio (sezione) >
Detail of hooking system (cross section)



misure in/measures in: mm

B e B di Bazzani Francesca e Bazzani Filippo snc / Via F. Borromini 1, Loc. Sambuca 50028 Tavarnelle Val di Pesa (FI) Italia
Tel +39 055 80.71.591 / Fax +39 055 80.71.259 / E-mail: info@bebweb.it / Web-site: www.bebweb.it
Organizzazione con sistema di gestione certificato UNI EN ISO 9001:2000 / Organization with certified system of management UNI EN ISO 9001:2000

© B e B di Bazzani Francesca e Bazzani Filippo snc / Le informazioni riportate nel presente documento sono a titolo indicativo. L'azienda si riserva il diritto di apportare modifiche senza preavviso. The information contained in this document is purely indicative. The company reserves the right to introduce changes without prior notice.

AD - Rev. A



SINCERT



STAMPAGGIO METALLI A FREDDO
COLD METAL FORMING

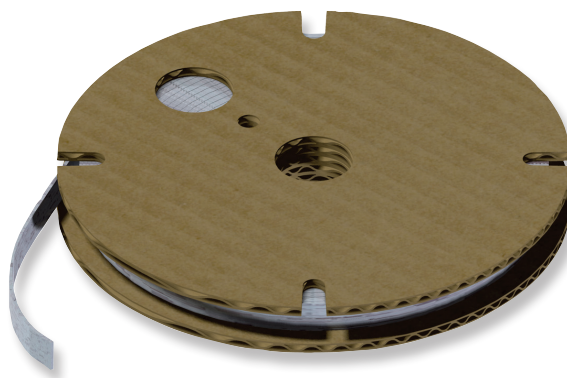
Fascette a bandella

Band clamps

modello/model

RG-RN

Fascetta a bandella
Band clamp



materiale/material

Acciaio pre-zincato
o Acciaio Inox AISI304
Pre-galvanized Steel
or AISI304 Stainless Steel

trattamento/treatment

Ø nominale/nominal Ø

vite/screw

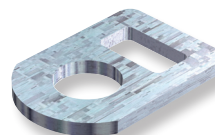
forza serraggio/torque

Normativa/norm

Conforme 2000/53/CE+RoHS
2000/53/EC+RoHS compliant

Mod. RN - BOBINE

| COD. | Sez. | Metri | Materiale |
|------------|-------|-------|-----------|
| RN 50325 W | 5x0,3 | 25 | W |
| RN 50325 X | 5x0,3 | 25 | X |
| RN 50350 W | 5x0,3 | 50 | W |
| RN 50350 X | 5x0,3 | 50 | X |
| RN 90325 W | 9x0,3 | 25 | W |
| RN 90350 W | 9x0,3 | 50 | W |

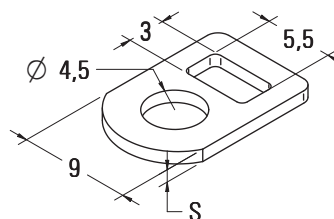


Mod. RG - GANCETTI

| COD. | Pack* | S | Materiale |
|----------|-------|-----|-----------|
| RG 506 X | 1 | 0,6 | X |
| RG 510 W | 1 | 1 | W |

*Conf./Pack 1 = RG Sacchi da 100pz / RG Bags of 100 pcs.

Materiale/ X = Acciaio Inox AISI304 / AISI304 Stainless Steel
Material W = Acciaio pre-zincato / Pre-galvanized



misure in/measures in: mm

B e B di Bazzani Francesca e Bazzani Filippo snc / Via F. Borromini 1, Loc. Sambuca 50028 Tavarnelle Val di Pesa (FI) Italia
Tel +39 055 80.71.591 / Fax +39 055 80.71.259 / E-mail: info@bebweb.it / Web-site: www.bebweb.it
Organizzazione con sistema di gestione certificato UNI EN ISO 9001:2000 / Organization with certified system of management UNI EN ISO 9001:2000

© B e B di Bazzani Francesca e Bazzani Filippo snc / Le informazioni riportate nel presente documento sono a titolo indicativo. L'azienda si riserva il diritto di apportare modifiche senza preavviso. The information contained in this document is purely indicative. The company reserves the right to introduce changes without prior notice.

RG-RN - Rev. A





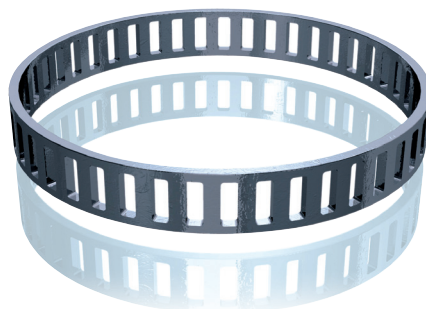
STAMPAGGIO METALLI A FREDDO
COLD METAL FORMING

Ruote foniche Phonic wheels

modello/model

AF0002

Anelli ruota fonica
per sensori ABS
Phonic wheel rings
for ABS sensors



materiale/material

Acciaio
Steel

trattamento/treatment

Zincatura CrIII - tipo II
Zinc-plating CrIII - II

Ø nominale/nominal Ø

77

vite/screw

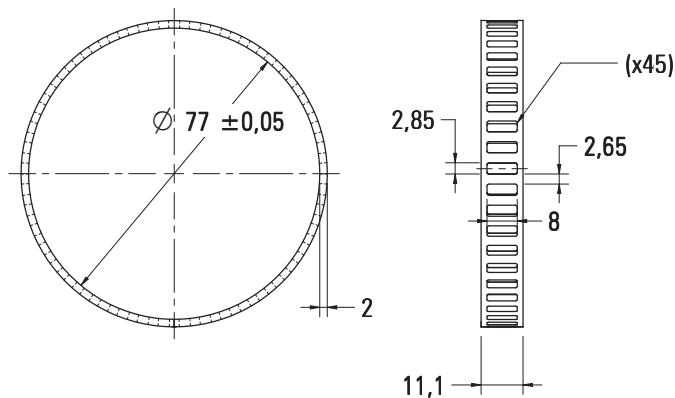
forza serraggio/torque

Normativa/norm

Conforme 2000/53/CE+RoHS
2000/53/EC+RoHS compliant

| COD. | Pack* | Ønom. |
|------------|-------|-------|
| AF 0002 YN | 5 | 77 |

*Conf./Pack 5 = Sfuse / Loose



misure in/measures in: mm

B e B di Bazzani Francesca e Bazzani Filippo snc / Via F. Borromini 1, Loc. Sambuca 50028 Tavarnelle Val di Pesa (FI) Italia
Tel +39 055 80.71.591 / Fax +39 055 80.71.259 / E-mail: info@bebweb.it / Web-site: www.bebweb.it
Organizzazione con sistema di gestione certificato UNI EN ISO 9001:2000 / Organization with certified system of management UNI EN ISO 9001:2000

© B e B di Bazzani Francesca e Bazzani Filippo snc / Le informazioni riportate nel presente documento sono a titolo indicativo. L'azienda si riserva il diritto di apportare modifiche senza preavviso. The information contained in this document is purely indicative. The company reserves the right to introduce changes without prior notice.

AF0002 - Rev. A





STAMPAGGIO METALLI A FREDDO
COLD METAL FORMING

Tappi motore Engine plugs



modello/model

TP

Tappi blocco motore in ottone
Brass engine plugs

materiale/material

Ottone
Brass

trattamento/treatment



Ø nominale/nominal Ø

da 8 a 63
from 8 to 63

vite/screw



forza serraggio/torque



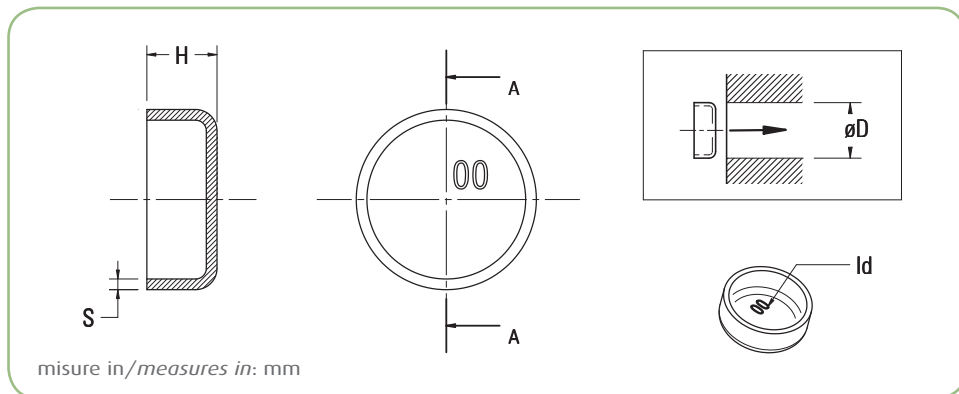
Normativa/norm

Conforme 2000/53/CE+RoHS
2000/53/EC+RoHS compliant

| COD. | Pack* | ØD ¹ | S | H | ID | COD. | Pack* | ØD ¹ | S | H | ID |
|-----------|-------|-----------------|-----|-------|----|-----------|-------|-----------------|-----|-------|----|
| TP 0048 O | 1 | 8 | 1 | 6,1 | 48 | TP 0015 O | 1 | 31,75 | 1,8 | 10,1 | 15 |
| TP 0049 O | 1 | 9 | 1 | 4,7 | 49 | TP 0016 O | 1 | 32 | 1,8 | 9,95 | 16 |
| TP 0034 O | 1 | 10 | 1 | 7,1 | 34 | TP 0042 O | 1 | 32,5 | 1,8 | 9,55 | 42 |
| TP 0001 O | 1 | 12 | 1 | 7,7 | 01 | TP 0017 O | 1 | 33,5 | 1,8 | 9,1 | 17 |
| TP 0050 O | 1 | 12,5 | 1 | 7,25 | 50 | TP 0018 O | 1 | 34 | 1,8 | 9,75 | 18 |
| TP 0002 O | 1 | 13 | 1 | 6,7 | 02 | TP 0064 O | 1 | 34,75 | 1,8 | 10,95 | 64 |
| TP 0052 O | 1 | 13,5 | 1 | 6 | 52 | TP 0019 O | 1 | 35 | 1,8 | 10,65 | 19 |
| TP 0003 O | 1 | 14 | 1 | 7,55 | 03 | TP 0020 O | 1 | 36 | 1,8 | 10 | 20 |
| TP 0036 O | 1 | 14,5 | 1 | 6,85 | 36 | TP 0032 O | 1 | 36,75 | 1,8 | 9,75 | 32 |
| TP 0004 O | 1 | 15 | 1 | 6,8 | 04 | TP 0021 O | 1 | 38 | 2 | 10,85 | 21 |
| TP 0031 O | 1 | 16 | 1,5 | 9,5 | 31 | TP 0043 O | 1 | 38,5 | 1,8 | 8,5 | 43 |
| TP 0037 O | 1 | 16,5 | 1,5 | 9,25 | 37 | TP 0071 O | 1 | 39,5 | 2 | 9,8 | 71 |
| TP 0005 O | 1 | 17,5 | 1,5 | 8,3 | 05 | TP 0022 O | 1 | 40 | 2 | 10,75 | 22 |
| TP 0035 O | 1 | 18 | 1,5 | 7,45 | 35 | TP 0023 O | 1 | 41,5 | 2 | 10 | 23 |
| TP 0038 O | 1 | 19 | 1,5 | 6,9 | 38 | TP 0044 O | 1 | 42 | 2 | 9,45 | 44 |
| TP 0053 O | 1 | 19,5 | 1,5 | 10,65 | 53 | TP 0045 O | 1 | 44 | 2 | 11,75 | 45 |
| TP 0006 O | 1 | 20 | 1,5 | 9,55 | 06 | TP 0072 O | 1 | 44,5 | 2 | 11,25 | 72 |
| TP 0080 O | 1 | 21 | 1,5 | 8,95 | 80 | TP 0025 O | 1 | 45 | 2 | 11 | 25 |
| TP 0054 O | 1 | 22 | 1,5 | 8,2 | 54 | TP 0046 O | 1 | 46 | 2 | 10,6 | 46 |
| TP 0007 O | 1 | 22,25 | 1,5 | 7,85 | 07 | TP 0073 O | 1 | 47 | 2 | 9,5 | 73 |
| TP 0039 O | 1 | 23 | 1,5 | 7,45 | 39 | TP 0047 O | 1 | 48 | 2 | 8,9 | 47 |
| TP 0008 O | 1 | 24 | 1,5 | 11,15 | 08 | TP 0074 O | 1 | 49 | 2 | 11,5 | 74 |
| TP 0055 O | 1 | 24,5 | 1,5 | 10,4 | 55 | TP 0028 O | 1 | 50 | 2 | 10,35 | 28 |
| TP 0009 O | 1 | 25 | 1,5 | 9,85 | 09 | TP 0029 O | 1 | 51 | 2 | 10,05 | 29 |
| TP 0011 O | 1 | 25,5 | 1,5 | 9,4 | 11 | TP 0033 O | 1 | 52 | 2 | 9,5 | 33 |
| TP 0040 O | 1 | 26 | 1,5 | 8,95 | 40 | TP 0075 O | 1 | 55,75 | 2 | 14,5 | 75 |
| TP 0012 O | 1 | 27 | 1,5 | 8,25 | 12 | TP 0076 O | 1 | 56 | 2 | 14,35 | 76 |
| TP 0013 O | 1 | 28 | 1,5 | 7,75 | 13 | TP 0077 O | 1 | 58 | 2 | 13,25 | 77 |
| TP 0041 O | 1 | 28,5 | 1,5 | 7,4 | 41 | TP 0078 O | 1 | 60 | 2 | 12 | 78 |
| TP 0014 O | 1 | 30 | 1,5 | 9,5 | 14 | TP 0079 O | 1 | 63 | 2 | 13,3 | 79 |

*Conf./Pack 1 = Busta da 10pz / Bags of 10 pcs.

¹ØD È il diametro nominale da stringere / It is nominal diameter to tighten



misure in/measures in: mm

B e B di Bazzani Francesca e Bazzani Filippo snc / Via F. Borromini 1, Loc. Sambuca 50028 Tavarnelle Val di Pesa (FI) Italia
Tel +39 055 80.71.591 / Fax +39 055 80.71.259 / E-mail: info@bebweb.it / Web-site: www.bebweb.it
Organizzazione con sistema di gestione certificato UNI EN ISO 9001:2000 / Organization with certified system of management UNI EN ISO 9001:2000

© B e B di Bazzani Francesca e Bazzani Filippo snc / Le informazioni riportate nel presente documento sono a titolo indicativo. L'azienda si riserva il diritto di apportare modifiche senza preavviso. The information contained in this document is purely indicative. The company reserves the right to introduce changes without prior notice.

TP - Rev. A





STAMPAGGIO METALLI A FREDDO
COLD METAL FORMING

Tappi motore Engine plugs

modello/model

AF0001

Tappo speciale motore Fire
(Fiat, Lancia)
Special Fire engine plug
(Fiat, Lancia)



materiale/material

Acciaio pre-zincato
Pre-galvanized Steel

trattamento/treatment



Ø nominale/nominal Ø

50

vite/screw



forza serraggio/torque

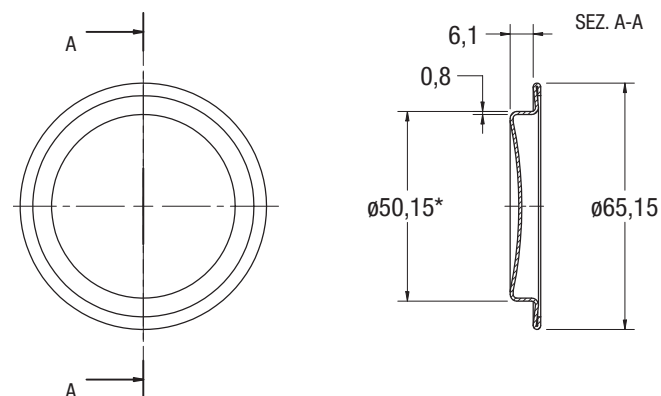


Normativa/norm

Conforme 2000/53/CE+RoHS
2000/53/EC+RoHS compliant

| COD. | Pack* | Ønom. |
|------------|-------|-------|
| AF 0001 WN | 5 | 50 |

*Conf./Pack 5 = Sfuse / Loose



misure in/measures in: mm

B e B di Bazzani Francesca e Bazzani Filippo snc / Via F. Borromini 1, Loc. Sambuca 50028 Tavarnelle Val di Pesa (FI) Italia
Tel +39 055 80.71.591 / Fax +39 055 80.71.259 / E-mail: info@bebweb.it / Web-site: www.bebweb.it
Organizzazione con sistema di gestione certificato UNI EN ISO 9001:2000 / Organization with certified system of management UNI EN ISO 9001:2000

© B e B di Bazzani Francesca e Bazzani Filippo snc / Le informazioni riportate nel presente documento sono a titolo indicativo. L'azienda si riserva il diritto di apportare modifiche senza preavviso. The information contained in this document is purely indicative. The company reserves the right to introduce changes without prior notice.

AF0001 - Rev. A





STAMPAGGIO METALLI A FREDDO
COLD METAL FORMING

Anelli parapolvere Dust rings

modello/model

P

Anelli parapolvere per giunto omocinetico, varie forme e misure (richiedeteci i disegni)
Dust guard rings for constant velocity joint, various shapes and sizes (ask us for the drawings)

materiale/material

Acciaio
Steel

trattamento/treatment

Zincatura CrIII - tipo II/IV
Zinc-plating CrIII - II/IV

Ø nominale/nominal Ø



vite/screw

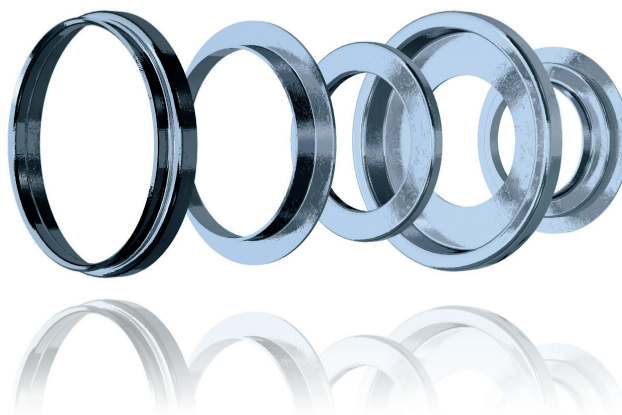


forza serraggio/torque



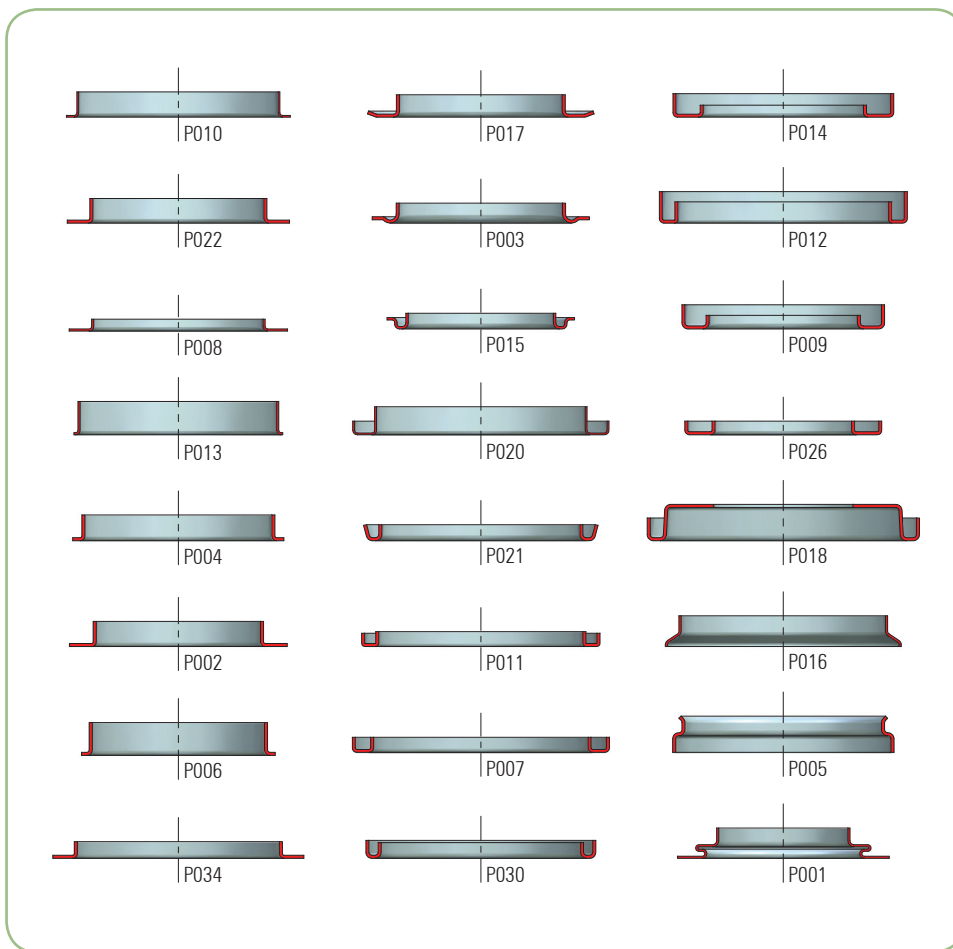
Normativa/norm

Conforme 2000/53/CE+RoHS
2000/53/EC+RoHS compliant



Mod. P

Adattamenti su richiesta / according to our preference



B e B di Bazzani Francesca e Bazzani Filippo snc / Via F. Borromini 1, Loc. Sambuca 50028 Tavarnelle Val di Pesa (FI) Italia
Tel +39 055 80.71.591 / Fax +39 055 80.71.259 / E-mail: info@bebweb.it / Web-site: www.bebweb.it
Organizzazione con sistema di gestione certificato UNI EN ISO 9001:2000 / Organization with certified system of management UNI EN ISO 9001:2000

© B e B di Bazzani Francesca e Bazzani Filippo snc / Le informazioni riportate nel presente documento sono a titolo indicativo. L'azienda si riserva il diritto di apportare modifiche senza preavviso. The information contained in this document is purely indicative. The company reserves the right to introduce changes without prior notice.

P - Rev. A

