



STAMPAGGIO METALLI A FREDDO
COLD METAL FORMING

Fascette a collare Collar clamps

modello/model

A

Fascetta a banda piatta per
autovetture e autocarri

Flat band clamp for
cars and trucks (large \emptyset)

materiale/material

Acciaio
Steel

trattamento/treatment

Zincatura CrIII - tipo II
Zinc-plating CrIII - II

\emptyset nominale/nominal \emptyset

da 38 a 116
from 38 to 116

vite/screw

M10

forza serraggio/torque

max 35 Nm

Normativa/norm

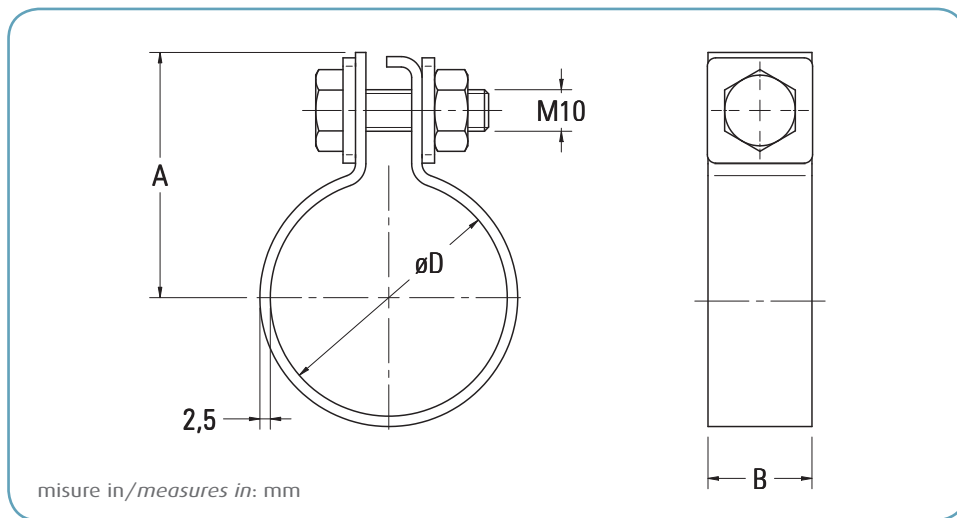
Conforme 2000/53/CE+RoHS
2000/53/EC+RoHS compliant



COD.	Pack*	$\emptyset D^1$	A	B	COD.	Pack*	$\emptyset D^1$	A	B
A 038 YA	1	38	50,5	25	A 073 YA	1	73	73	30
A 040 YA	1	40	51,5	25	A 076 YA	1	76	72,5	30
A 043 YA	1	43	53	25	A 078 YA	1	78	74,5	30
A 045 YA	1	45	56	25	A 080 YA	1	80	75,5	30
A 048 YA	1	48	55,5	25	A 083 YA	1	83	78	30
A 050 YA	1	50	56,5	25	A 086 YA	1	86	79,5	30
A 053 YA	1	53	60	25	A 089 YA	1	89	81	30
A 055 YA	1	55	60	25	A 092 YA	1	92	82,5	30
A 057 YA	1	57	62	25	A 098 YA	1	98	88,5	30
A 060 YA	1	60	62,5	25	A 103 YA	1	103	88	30
A 063 YA	1	63	66	25	A 106 YA	1	106	90,5	30
A 065 YA	1	65	65	25	A 108 YA	1	108	90,5	30
A 067 YA	1	67	69	25	A 114 YA	1	114	95,5	30
A 070 YA	1	70	68,5	30	A 116 YA	1	116	91,5	30

*Conf./Pack 1 = Sacchi da 100pz (da $\emptyset 63$ sacchi da 50pz) / Bags of 100 pcs. (up to $\emptyset 63$ bags of 50 pcs.)

¹ $\emptyset D$ È il diametro nominale da stringere / It is nominal diameter to tighten



B e B di Bazzani Francesca e Bazzani Filippo snc / Via F. Borromini 1, Loc. Sambuca 50028 Tavarnelle Val di Pesa (FI) Italia
Tel +39 055 80.71.591 / Fax +39 055 80.71.259 / E-mail: info@bebweb.it / Web-site: www.bebweb.it
Organizzazione con sistema di gestione certificato UNI EN ISO 9001:2000 / Organization with certified system of management UNI EN ISO 9001:2000

© B e B di Bazzani Francesca e Bazzani Filippo snc / Le informazioni riportate nel presente documento sono a titolo indicativo. L'azienda si riserva il diritto di apportare modifiche senza preavviso. The information contained in this document is purely indicative. The company reserves the right to introduce changes without prior notice.

A - Rev. A

