



STAMPAGGIO METALLI A FREDDO  
COLD METAL FORMING

## Tappi motore Engine plugs

modello/model

# AF0001

Tappo speciale motore Fire  
(Fiat, Lancia)

Special Fire engine plug  
(Fiat, Lancia)



materiale/material

Acciaio pre-zincato  
Pre-galvanized Steel

trattamento/treatment



Ø nominale/nominal Ø

50

vite/screw



forza serraggio/torque

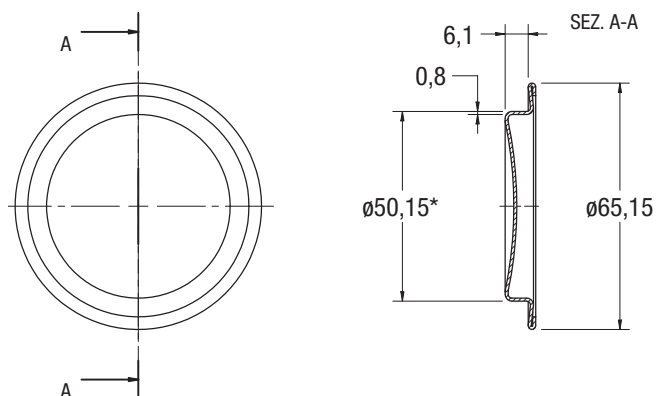


Normativa/norm

Conforme 2000/53/CE+RoHS  
2000/53/EC+RoHS compliant

COD.	Pack*	Ønom.
AF 0001 WN	5	50

\*Conf./Pack 5 = Sfuse / Loose



\*per foro  $\phi 50$   
\*for hole  $\phi 50$

misure in/measures in: mm

B e B di Bazzani Francesca e Bazzani Filippo snc / Via F. Borromini 1, Loc. Sambuca 50028 Tavarnelle Val di Pesa (FI) Italia  
Tel +39 055 80.71.591 / Fax +39 055 80.71.259 / E-mail: info@bebweb.it / Web-site: www.bebweb.it  
Organizzazione con sistema di gestione certificato UNI EN ISO 9001:2000 / Organization with certified system of management UNI EN ISO 9001:2000

© B e B di Bazzani Francesca e Bazzani Filippo snc / Le informazioni riportate nel presente documento sono a titolo indicativo. L'azienda si riserva il diritto di apportare modifiche senza preavviso. The information contained in this document is purely indicative. The company reserves the right to introduce changes without prior notice.

AF0001 - Rev. A



SINCERT