



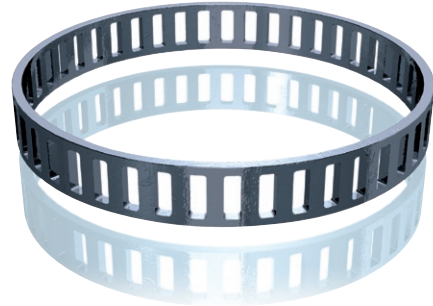
STAMPAGGIO METALLI A FREDDO
COLD METAL FORMING

Ruote foniche Phonic wheels

modello/model

AF0002

Anelli ruota fonica
per sensori ABS
Phonic wheel rings
for ABS sensors



materiale/material

Acciaio
Steel

trattamento/treatment

Zincatura CrIII - tipo II
Zinc-plating CrIII - II

Ø nominale/nominal Ø

77

vite/screw

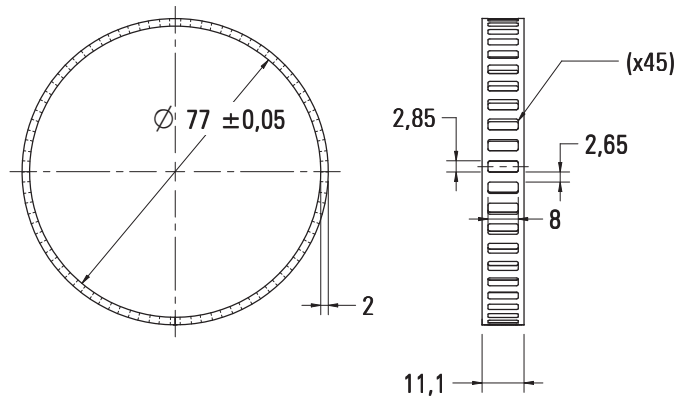
forza serraggio/torque

Normativa/norm

Conforme 2000/53/CE+RoHS
2000/53/EC+RoHS compliant

COD.	Pack*	Ønom.
AF 0002 YN	5	77

*Conf./Pack 5 = Sfuse / Loose



misure in/measures in: mm

B e B di Bazzani Francesca e Bazzani Filippo snc / Via F. Borromini 1, Loc. Sambuca 50028 Tavarnelle Val di Pesa (FI) Italia
Tel +39 055 80.71.591 / Fax +39 055 80.71.259 / E-mail: info@bebweb.it / Web-site: www.bebweb.it
Organizzazione con sistema di gestione certificato UNI EN ISO 9001:2000 / Organization with certified system of management UNI EN ISO 9001:2000

© B e B di Bazzani Francesca e Bazzani Filippo snc / Le informazioni riportate nel presente documento sono a titolo indicativo. L'azienda si riserva il diritto di apportare modifiche senza preavviso. The information contained in this document is purely indicative. The company reserves the right to introduce changes without prior notice.

AF0002 - Rev. A

