



STAMPAGGIO METALLI A FREDDO
COLD METAL FORMING

Fascette a collare Collar clamps

modello/model

B

Fascetta a collare
modello simile "Fiat"
Collar clamp
model similar to "Fiat"



materiale/material

Acciaio pre-Zincato (fascetta)
Acciaio (bulloneria)
Pre-galvanized Steel (clamp)
Steel (Bolts+Nuts+Washers)

trattamento/treatment

Zincatura CrIII - tipo II
(bulloneria)
Zinc-plating CrIII - II
(Bolts+Nuts+Washers)

Ø nominale/nominal Ø

da 38 a 54
from 38 to 54

vite/screw

M8

forza serraggio/torque

max 20 Nm

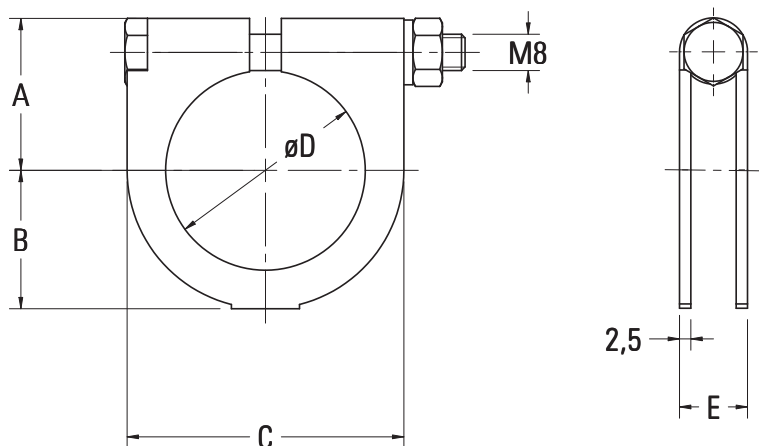
Normativa/norm

Conforme 2000/53/CE+RoHS
2000/53/EC+RoHS compliant

COD.	Pack*	ØD ¹	A	B	C	E
B 038 WA	1	38	32,5	27,5	55	13,5
B 041 WA	1	41	33	31	61	13,5
B 042 WA	1	42	33,5	30,5	61	13,5
B 043 WA	1	43	33,5	30,5	61	15
B 044 WA	1	44	36,5	30	62	13,5
B 046 WA	1	46	33,5	33	63	13,5
B 047 WA	1	47	35,5	32,5	65	13,5
B 049 WA	1	49	36	34	68,5	13,5
B 052 WA	1	52	38	36	72,5	15
B 054 WA	1	54	38	37	74	15

*Conf./Pack 1 = Sacchi da 100pz / Bags of 100 pcs.

¹ ØD É il diametro nominale da stringere / It is nominal diameter to tighten



misure in/measures in: mm

B e B di Bazzani Francesca e Bazzani Filippo snc / Via F. Borromini 1, Loc. Sambuca 50028 Tavarnelle Val di Pesa (FI) Italia
Tel +39 055 80.71.591 / Fax +39 055 80.71.259 / E-mail: info@bebweb.it / Web-site: www.bebweb.it
Organizzazione con sistema di gestione certificato UNI EN ISO 9001:2000 / Organization with certified system of management UNI EN ISO 9001:2000

© B e B di Bazzani Francesca e Bazzani Filippo snc / Le informazioni riportate nel presente documento sono a titolo indicativo. L'azienda si riserva il diritto di apportare modifiche senza preavviso. The information contained in this document is purely indicative. The company reserves the right to introduce changes without prior notice.

B - Rev. A

