



STAMPAGGIO METALLI A FREDDO  
COLD METAL FORMING

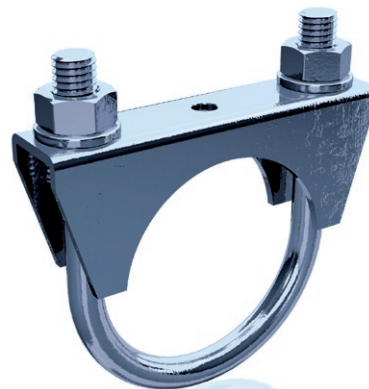
## Fascette a cavallotto U-bolt clamps

modello/model

C

Fascetta a cavallotto modello  
simile "General Motors"

Collar clamp model  
similar to "General Motors"



materiale/material

Acciaio  
Steel

trattamento/treatment

Zincatura CrIII - tipo II  
Zinc-plating CrIII - II

Ø nominale/nominal Ø

da 32 a 59  
from 32 to 59

vite/screw

M8

forza serraggio/torque

max 15 Nm

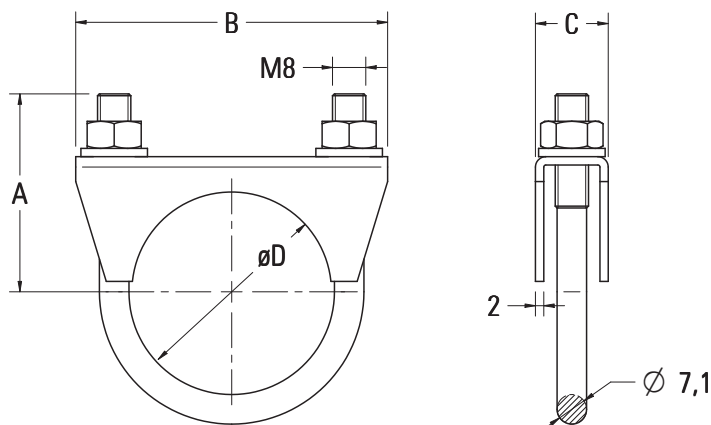
Normativa/norm

Conforme 2000/53/CE+RoHS  
2000/53/EC+RoHS compliant

COD.	Pack*	ØD <sup>1</sup>	A	B	C
C 032 YA	1	32	33,5	64	13,5
C 035 YA	1	35	37,5	67,5	13,5
C 038 YA	1	38	38,5	70,5	13,5
C 040 YA	1	40	41,5	67	16
C 041 YA	1	41	40,5	68,5	16,5
C 042 YA	1	42	43,5	69,5	14
C 043 YA	1	43	40	72	13
C 045 YA	1	45	47	72	13
C 046 YA	1	46	46,5	72	13
C 048 YA	1	48	45	75	16
C 051 YA	1	51	45	80	13,5
C 053 YA	1	53	48	80	13,5
C 054 YA	1	54	47,5	80,5	13,5
C 057 YA	1	57	48,5	86	16
C 059 YA	1	59	51,5	86	16

\*Conf./Pack 1 = Sacchi da 100pz / Bags of 100 pcs.

<sup>1</sup> ØD È il diametro nominale da stringere / It is nominal diameter to tighten



misure in/measures in: mm

B e B di Bazzani Francesca e Bazzani Filippo snc / Via F. Borromini 1, Loc. Sambuca 50028 Tavarnelle Val di Pesa (FI) Italia  
Tel +39 055 80.71.591 / Fax +39 055 80.71.259 / E-mail: info@bebweb.it / Web-site: www.bebweb.it  
Organizzazione con sistema di gestione certificato UNI EN ISO 9001:2000 / Organization with certified system of management UNI EN ISO 9001:2000

© B e B di Bazzani Francesca e Bazzani Filippo snc / Le informazioni riportate nel presente documento sono a titolo indicativo. L'azienda si riserva il diritto di apportare modifiche senza preavviso. The information contained in this document is purely indicative. The company reserves the right to introduce changes without prior notice.

C - Rev. A



SINCERT