



STAMPAGGIO METALLI A FREDDO
COLD METAL FORMING

Fascette a collare Collar clamps

modello/model

F

Fascetta a banda piatta per
autovetture, (ø piccoli)
Flat band clamp for
cars and trucks (large ø)

materiale/material

Acciaio
Steel

trattamento/treatment

Zincatura CrIII - tipo II
Zinc-plating CrIII - II

Ø nominale/nominal ø

da 43 a 53
from 43 to 53

vite/screw

M8

forza serraggio/torque

max 20 Nm

Normativa/norm

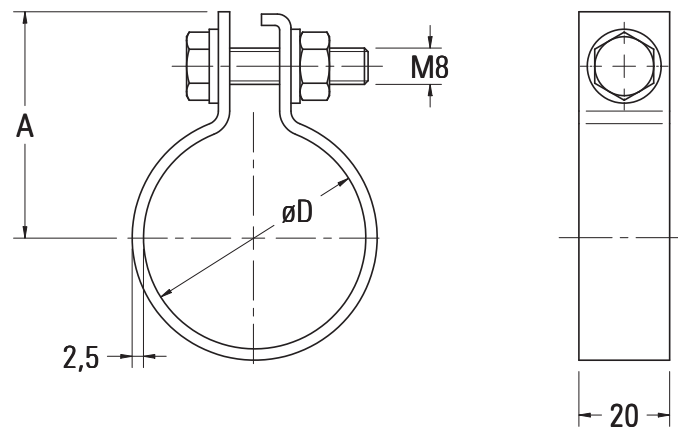
Conforme 2000/53/CE+RoHS
2000/53/EC+RoHS compliant



CODICE	Pack*	ØD ¹	A
F 043 YA	1	43	48,5
F 047 YA	1	47	51
F 049 YA	1	49	51
F 053 YA	1	53	52

*Conf./Pack 1 = Sacchi da 100pz / Bags of 100 pcs.

¹ ØD É il diametro nominale da stringere / It is nominal diameter to tighten



misure in/measures in: mm

B e B di Bazzani Francesca e Bazzani Filippo snc / Via F. Borromini 1, Loc. Sambuca 50028 Tavarnelle Val di Pesa (FI) Italia
Tel +39 055 80.71.591 / Fax +39 055 80.71.259 / E-mail: info@bebweb.it / Web-site: www.bebweb.it
Organizzazione con sistema di gestione certificato UNI EN ISO 9001:2000 / Organization with certified system of management UNI EN ISO 9001:2000

© B e B di Bazzani Francesca e Bazzani Filippo snc / Le informazioni riportate nel presente documento sono a titolo indicativo. L'azienda si riserva il diritto di apportare modifiche senza preavviso. The information contained in this document is purely indicative. The company reserves the right to introduce changes without prior notice.

F - Rev. A

