



STAMPAGGIO METALLI A FREDDO
COLD METAL FORMING

Fascette a cavallotto U-bolt clamps

modello/model

L

Fascette a cavallotto commerciali
di minimo ingombro

Commercial minimum-sized
U-bolt clamps

materiale/material

Acciaio
Steel

trattamento/treatment

Zincatura CrIII - tipo II
Zinc-plating CrIII - II

Ø nominale/nominal Ø

da 35 a 60
from 35 to 60

vite/screw

M8

forza serraggio/torque

max 20 Nm

Normativa/norm

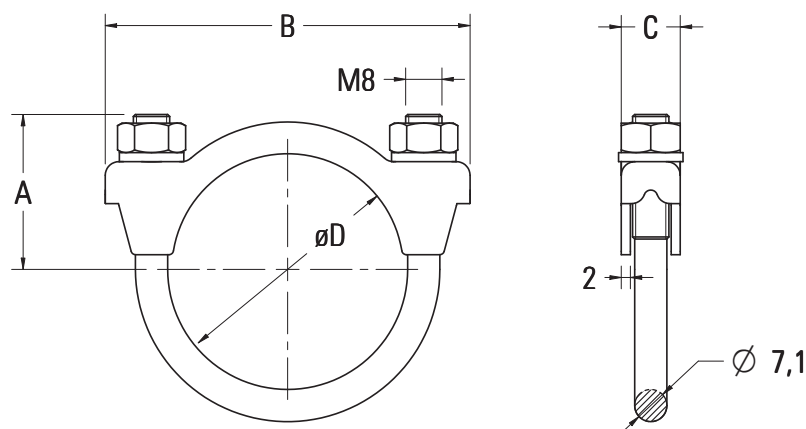
Conforme 2000/53/CE+RoHS
2000/53/EC+RoHS compliant



COD.	Pack*	ØD ¹	A	B	C
L 035 Y	A1/A2/S3	35	31	64,5	14
L 038 Y	A1/A2/S3	38	28,5	68	14
L 042 Y	A1/A2/S3	42	32	72	14,5
L 045 Y	A1/A2/S3	45	29,5	76	13,5
L 048 Y	A1/A2/S3	48	30,5	77,5	14,5
L 051 Y	A1/A2/S3	51	33,5	80,5	14
L 054 Y	A1/A2/S3	54	33,5	83,5	14
L 057 Y	A1/A2/S3	57	34	86,5	14
L 060 Y	A1/A2/S3	60	34,5	89,5	13,5

*Conf./Pack A1 = Assemblata in Sacchi da 100pz / Assembled in bags of 100 pcs
A2 = Assemblata in Scatola da 10pz / Assembled in Boxes of 10 pcs
S3 = Smontata in Busta da 1pz / Non assembled in Single Bag

¹ ØD È il diametro nominale da stringere / It is nominal diameter to tighten



misure in/measures in: mm

B e B di Bazzani Francesca e Bazzani Filippo snc / Via F. Borromini 1, Loc. Sambuca 50028 Tavarnelle Val di Pesa (FI) Italia
Tel +39 055 80.71.591 / Fax +39 055 80.71.259 / E-mail: info@bebweb.it / Web-site: www.bebweb.it
Organizzazione con sistema di gestione certificato UNI EN ISO 9001:2000 / Organization with certified system of management UNI EN ISO 9001:2000

© B e B di Bazzani Francesca e Bazzani Filippo snc / Le informazioni riportate nel presente documento sono a titolo indicativo. L'azienda si riserva il diritto di apportare modifiche senza preavviso. The information contained in this document is purely indicative. The company reserves the right to introduce changes without prior notice.

L - Rev. A

