



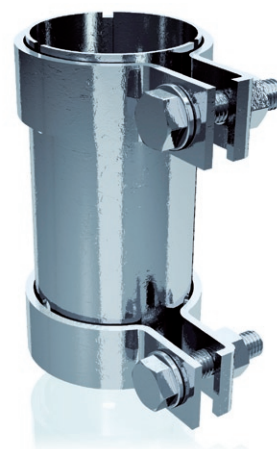
STAMPAGGIO METALLI A FREDDO  
COLD METAL FORMING

# Manicotti di giunzione Jointing sleeves

modello/model

## M105

Manicotti per giunzione tubi di scarico privi di "bicchiere"  
Sleeves for exhaust pipe joints without "cup"



materiale/material

Acciaio  
Steel

trattamento/treatment

Zincatura CrIII - tipo II  
Zinc-plating CrIII - II

Ø nominale/nominal Ø

da 36 a 60  
from 36 to 60

vite/screw

M8 / M10  
vedi codice fascetta  
see code clamp

forza serraggio/torque



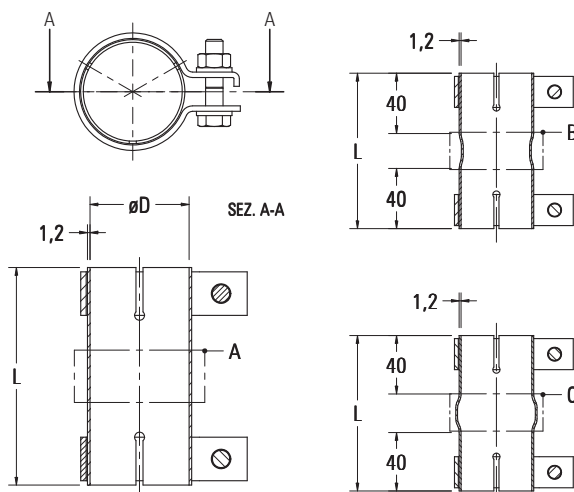
Normativa/norm

Conforme 2000/53/CE+RoHS  
2000/53/EC+RoHS compliant

COD.	Pack*	ØD <sup>1</sup>	L	Forma/Shapes	Fascetta/Clamp
M105 36 Y	A1/A3/S1	36	101,5	C	Cod. D040YA5
M105 38 Y	A1/A3/S1	38	100	A	Cod. D040YA5
M105 40 Y	A1/A3/S1	40	95	B	Cod. D042YA5
M105 42 Y	A1/A3/S1	42	100	A	Cod. D045YA5
M105 45 Y	A1/A3/S1	45	95,5	B	Cod. F049YA5
M105 48 Y	A1/A3/S1	48	99,5	B	Cod. F049YA5
M105 50 Y	A1/A3/S1	50	96,5	B	Cod. D052YA5
M105 52 Y	A1/A3/S1	52	102,5	C	Cod. A055YA5
M105 55 Y	A1/A3/S1	55	101,5	C	Cod. A057YA5
M105 57 Y	A1/A3/S1	57	100	A	Cod. A060YA5
M105 60 Y	A1/A3/S1	60	97	B	Cod. A063YA5

\*Conf./Pack A1 = Con fascette in Sacchi / With clamps in Bags  
A3 = Con fascette in Busta da 1pz / With clamps in Single Bags  
S1 = Senza fascette in Sacchi / Without clamps in Bags

<sup>1</sup> ØD É il diametro nominale da stringere / It is nominal diameter to tighten



misure in/measures in: mm

B e B di Bazzani Francesca e Bazzani Filippo snc / Via F. Borromini 1, Loc. Sambuca 50028 Tavarnelle Val di Pesa (FI) Italia  
Tel +39 055 80.71.591 / Fax +39 055 80.71.259 / E-mail: info@bebweb.it / Web-site: www.bebweb.it  
Organizzazione con sistema di gestione certificato UNI EN ISO 9001:2000 / Organization with certified system of management UNI EN ISO 9001:2000

© B e B di Bazzani Francesca e Bazzani Filippo snc / Le informazioni riportate nel presente documento sono a titolo indicativo. L'azienda si riserva il diritto di apportare modifiche senza preavviso. The information contained in this document is purely indicative. The company reserves the right to introduce changes without prior notice.

M105 - Rev. A



SGS  
SINCERT