



STAMPAGGIO METALLI A FREDDO  
COLD METAL FORMING

## Fascette a orecchio pinzabile Clamps with pinching ear

modello/model

# QB708

Fascetta ad orecchio pinzabile per cuffie giunti omocineticici ed altro (lamiera 7x0,8)  
*Pinchable lug clamp for CV joint boots and other purposes (sheet metal 7x0,8)*

materiale/material

Acciaio pre-zincato  
*Pre-galvanized Steel*

trattamento/treatment

Ø nominale/nominal Ø

da 24 a 121  
*from 24 to 121*

vite/screw

forza serraggio/torque

Normativa/norm

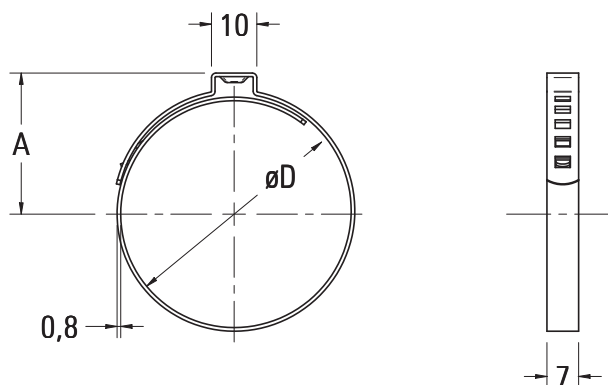
Conforme 2000/53/CE+RoHS  
*2000/53/EC+RoHS compliant*



CODICE	Pack*	ØD <sup>1</sup> da/from	ØD <sup>1</sup> a/to	A
QB708 024 W	1/5	24	30	16,5
QB708 031 W	1/5	31	37	20
QB708 038 W	1/5	38	44	23,5
QB708 045 W	1/5	45	51	27
QB708 052 W	1/5	52	58	30,5
QB708 059 W	1/5	59	65	34
QB708 066 W	1/5	66	72	37,5
QB708 073 W	1/5	73	79	41
QB708 080 W	1/5	80	86	44,5
QB708 087 W	1/5	87	93	48
QB708 094 W	1/5	94	100	51,5
QB708 101 W	1/5	101	107	55
QB708 108 W	1/5	108	114	58,5
QB708 115 W	1/5	115	121	62

\*Conf./Pack 1 = Busta da 25pz / Bags of 25 pcs.  
5 = Sfuse / Loose

<sup>1</sup>ØD È il diametro nominale da stringere / It is nominal diameter to tighten



misure in/measures in: mm

B e B di Bazzani Francesca e Bazzani Filippo snc / Via F. Borromini 1, Loc. Sambuca 50028 Tavarnelle Val di Pesa (FI) Italia  
Tel +39 055 80.71.591 / Fax +39 055 80.71.259 / E-mail: info@bebweb.it / Web-site: www.bebweb.it  
Organizzazione con sistema di gestione certificato UNI EN ISO 9001:2000 / Organization with certified system of management UNI EN ISO 9001:2000

© B e B di Bazzani Francesca e Bazzani Filippo snc / Le informazioni riportate nel presente documento sono a titolo indicativo. L'azienda si riserva il diritto di apportare modifiche senza preavviso. The information contained in this document is purely indicative. The company reserves the right to introduce changes without prior notice.

QB708 - Rev. A

