



STAMPAGGIO METALLI A FREDDO
COLD METAL FORMING

Fascette a bandella

Band clamps

modello/model

R

Fascetta a bandella per giunti omocinetici ed altro, simile "Citroën"

Band clamp for CV joints and other purposes, similar to "Citroën"



materiale/material
Acciaio pre-zincato
o Acciaio Inox AISI304
Pre-galvanized Steel
or AISI304 Stainless Steel

trattamento/treatment

Ø nominale/nominal Ø

vite/screw

forza serraggio/torque

Normativa/norm

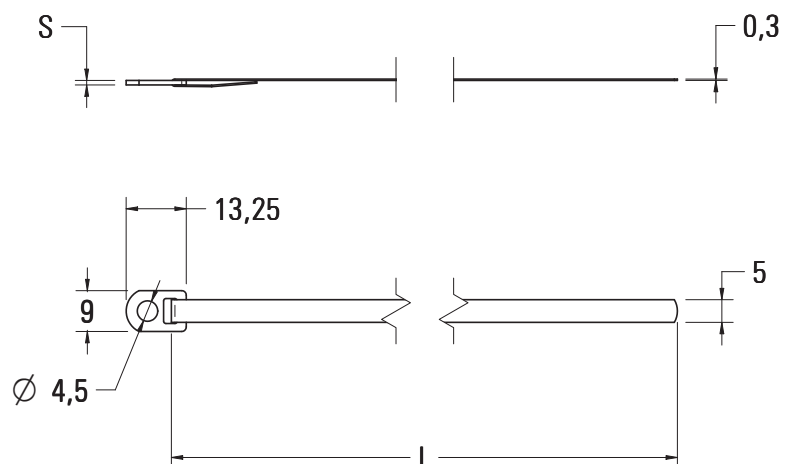
Conforme 2000/53/CE+RoHS
2000/53/EC+RoHS compliant

COD.	Pack*	L	Mat
R 503 240 W	1	240	W
R 503 760 W	1	760	W
R 503 240 X	1	240	X
R 503 760 X	1	760	X

*Conf./Pack 1 = Busta da 100pz / Bags of 100 pcs.

Materiale/
Material X = Acciaio Inox AISI304 / AISI304 Stainless Steel
W = Acciaio pre-zincato / Pre-galvanized Steel

NOTE: Altre lunghezze disponibili a richiesta / according to our preference



misure in/measures in: mm

B e B di Bazzani Francesca e Bazzani Filippo snc / Via F. Borromini 1, Loc. Sambuca 50028 Tavarnelle Val di Pesa (FI) Italia
Tel +39 055 80.71.591 / Fax +39 055 80.71.259 / E-mail: info@bebweb.it / Web-site: www.bebweb.it
Organizzazione con sistema di gestione certificato UNI EN ISO 9001:2000 / Organization with certified system of management UNI EN ISO 9001:2000

© B e B di Bazzani Francesca e Bazzani Filippo snc / Le informazioni riportate nel presente documento sono a titolo indicativo. L'azienda si riserva il diritto di apportare modifiche senza preavviso. The information contained in this document is purely indicative. The company reserves the right to introduce changes without prior notice.

R - Rev. A

