



STAMPAGGIO METALLI A FREDDO  
COLD METAL FORMING

# Tappi motore Engine plugs



modello/model

## TP

Tappi blocco motore in ottone  
Brass engine plugs

materiale/material

Ottone  
Brass

trattamento/treatment



Ø nominale/nominal Ø

da 8 a 63  
from 8 to 63

vite/screw



forza serraggio/torque



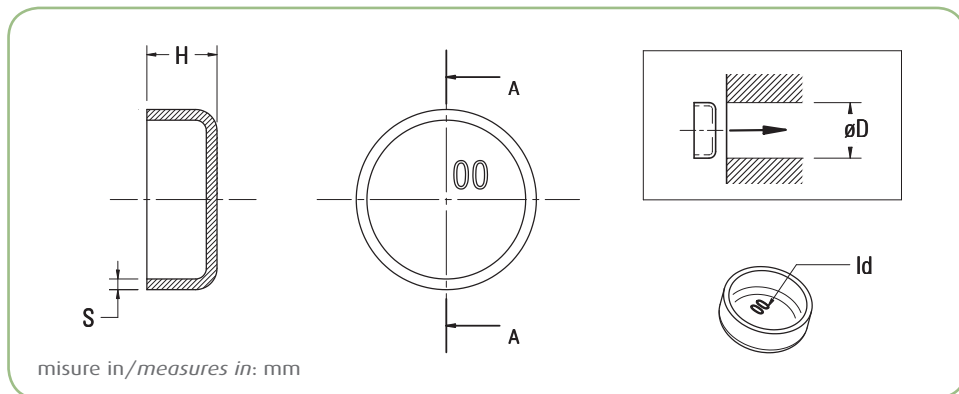
Normativa/norm

Conforme 2000/53/CE+RoHS  
2000/53/EC+RoHS compliant

COD.	Pack*	ØD <sup>1</sup>	S	H	ID	COD.	Pack*	ØD <sup>1</sup>	S	H	ID
TP 0048 O	1	8	1	6,1	48	TP 0015 O	1	31,75	1,8	10,1	15
TP 0049 O	1	9	1	4,7	49	TP 0016 O	1	32	1,8	9,95	16
TP 0034 O	1	10	1	7,1	34	TP 0042 O	1	32,5	1,8	9,55	42
TP 0001 O	1	12	1	7,7	01	TP 0017 O	1	33,5	1,8	9,1	17
TP 0050 O	1	12,5	1	7,25	50	TP 0018 O	1	34	1,8	9,75	18
TP 0002 O	1	13	1	6,7	02	TP 0064 O	1	34,75	1,8	10,95	64
TP 0052 O	1	13,5	1	6	52	TP 0019 O	1	35	1,8	10,65	19
TP 0003 O	1	14	1	7,55	03	TP 0020 O	1	36	1,8	10	20
TP 0036 O	1	14,5	1	6,85	36	TP 0032 O	1	36,75	1,8	9,75	32
TP 0004 O	1	15	1	6,8	04	TP 0021 O	1	38	2	10,85	21
TP 0031 O	1	16	1,5	9,5	31	TP 0043 O	1	38,5	1,8	8,5	43
TP 0037 O	1	16,5	1,5	9,25	37	TP 0071 O	1	39,5	2	9,8	71
TP 0005 O	1	17,5	1,5	8,3	05	TP 0022 O	1	40	2	10,75	22
TP 0035 O	1	18	1,5	7,45	35	TP 0023 O	1	41,5	2	10	23
TP 0038 O	1	19	1,5	6,9	38	TP 0044 O	1	42	2	9,45	44
TP 0053 O	1	19,5	1,5	10,65	53	TP 0045 O	1	44	2	11,75	45
TP 0006 O	1	20	1,5	9,55	06	TP 0072 O	1	44,5	2	11,25	72
TP 0080 O	1	21	1,5	8,95	80	TP 0025 O	1	45	2	11	25
TP 0054 O	1	22	1,5	8,2	54	TP 0046 O	1	46	2	10,6	46
TP 0007 O	1	22,25	1,5	7,85	07	TP 0073 O	1	47	2	9,5	73
TP 0039 O	1	23	1,5	7,45	39	TP 0047 O	1	48	2	8,9	47
TP 0008 O	1	24	1,5	11,15	08	TP 0074 O	1	49	2	11,5	74
TP 0055 O	1	24,5	1,5	10,4	55	TP 0028 O	1	50	2	10,35	28
TP 0009 O	1	25	1,5	9,85	09	TP 0029 O	1	51	2	10,05	29
TP 0011 O	1	25,5	1,5	9,4	11	TP 0033 O	1	52	2	9,5	33
TP 0040 O	1	26	1,5	8,95	40	TP 0075 O	1	55,75	2	14,5	75
TP 0012 O	1	27	1,5	8,25	12	TP 0076 O	1	56	2	14,35	76
TP 0013 O	1	28	1,5	7,75	13	TP 0077 O	1	58	2	13,25	77
TP 0041 O	1	28,5	1,5	7,4	41	TP 0078 O	1	60	2	12	78
TP 0014 O	1	30	1,5	9,5	14	TP 0079 O	1	63	2	13,3	79

\*Conf./Pack 1 = Busta da 10pz / Bags of 10 pcs.

<sup>1</sup>ØD È il diametro nominale da stringere / It is nominal diameter to tighten



B e B di Bazzani Francesca e Bazzani Filippo snc / Via F. Borromini 1, Loc. Sambuca 50028 Tavarnelle Val di Pesa (FI) Italia  
Tel +39 055 80.71.591 / Fax +39 055 80.71.259 / E-mail: info@bebweb.it / Web-site: www.bebweb.it  
Organizzazione con sistema di gestione certificato UNI EN ISO 9001:2000 / Organization with certified system of management UNI EN ISO 9001:2000

© B e B di Bazzani Francesca e Bazzani Filippo snc / Le informazioni riportate nel presente documento sono a titolo indicativo. L'azienda si riserva il diritto di apportare modifiche senza preavviso. The information contained in this document is purely indicative. The company reserves the right to introduce changes without prior notice.

TP - Rev. A

